



# Keil-Flachschieber

nach DIN EN 1171 / DIN 3352-2C / 2B  
Flanschanschluss PN10

**A-KFI  
210**

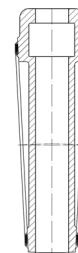
## Ausführung:

Mit Flanschanschluss gem. DIN EN 1092  
Kompakte Bauform in Kurzbaulänge  
Innenliegende, nicht-steigende Spindel  
Verschraubtes Oberteil  
Sonderausführungen auf Anfrage möglich (ASME, GOST, ...)

Spindelabdichtung	Stopfbuchse oder O-Ringe (wartungsfrei)
Absperrkörper	starrer Keil
Betätigung	Handrad / Schnellschluss / Getriebe elektrisch / pneumatisch / hydraulisch
Betriebstemperatur	-10°C ... +120°C
Betriebsdruck	max 10 bar (temperaturabhängig)
Druckprüfung	EN 12266 Teil 1 und Teil 2 15 bar Wasser, 6 bar Luft
Baulänge	EN 558-1 Grundreihe 14 (ehemals DIN 3202 F4)
Flanschanschluss	DIN EN 1092-1 Form B1 PN10 Auf Wunsch PN6 gebohrt



Beispielbild

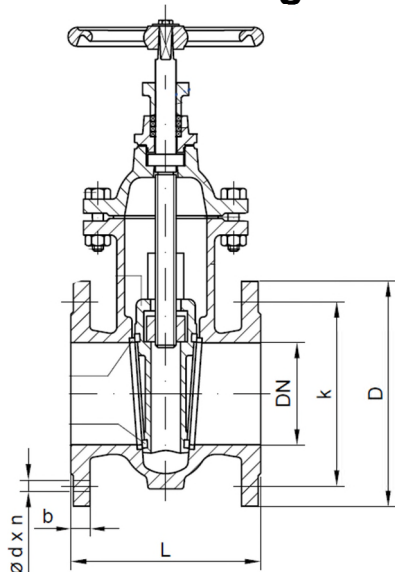


Detail: starrer Keil

## Werkstoffe:

Gehäuse	GG-25 / GJL-250 / JL 040 (0.6025)
Spindel	1.4021
Abdichtung	Messing / Messing (A-KFI 210) Niro / Niro (A-KFI 211)
Spindeldichtung	NBR, EPDM, Graphit, ...
Deckeldichtung	NBR, EPDM, Graphit, ...

## Maßzeichnung:



DN	D	k	b	n-ød	L
40	150	110	18	4-18	140
50	165	125	18	4-18	150
65	185	145	18	8-18	170
80	200	160	20	8-18	180
100	220	180	20	8-18	190
125	250	210	22	8-18	200
150	285	240	22	8-22	210
200	340	295	24	8-22	230
250	395	350	26	12-22	250
300	445	400	26	12-22	270
350	505	460	26	16-22	290
400	565	515	26	16-26	310
450	615	565	28	20-26	330
500	670	620	28	20-26	350
600	780	725	28	20-30	390

Technische Änderungen und Fehler vorbehalten!

ACI Industriearmaturen GmbH  
www.aci24.com • info@aci24.com  
Version 2018-06-27