



Keil-Flachschieber

nach DIN EN 1171 / DIN 3352
Flanschanschluss PN10

**A-KFI
410**

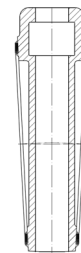
Ausführung:

Mit Flanschanschluss gem. DIN EN 1092
Kompakte Bauform in Kurzbaulänge
nahezu freier, glatter Durchgang
Innenliegende, nicht-steigende Spindel
Verschraubtes Oberteil
Sonderausführungen auf Anfrage möglich (ASME, GOST, ...)

Spindelabdichtung	O-Ringe (nahezu wartungsfrei)
Absperrkörper	starrer Keil, vulkanisiert mit EPDM oder NBR
Betätigung	Handrad / Kettenrad / Getriebe elektrisch / pneumatisch / hydraulisch
Betriebstemperatur	-10°C ... +120°C (NBR bis +70°C)
Betriebsdruck	max. PN16
Druckprüfung	EN 12266 Teil 1 und Teil 2 15 bar Wasser, 6 bar Luft
Baulänge	EN 558-1 Grundreihe 14 (ehemals DIN 3202 F4)
Flanschanschluss	DIN EN 1092-1 Form B1 PN10/PN16



Beispielbild

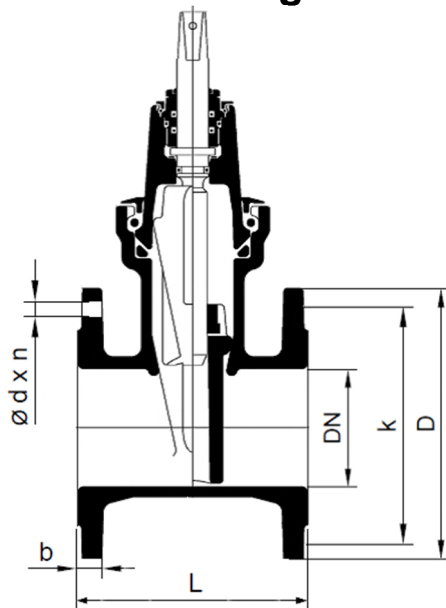


Detail: starrer Keil

Werkstoffe:

Gehäuse	GGG40 / GJS-400-15 (0.7040)
Spindel	1.4021
Abdichtung	EPDM oder NBR
Spindeldichtung	NBR, EPDM

Maßzeichnung:



DN	D	k	b	n-ød	L
40	150	110	18	4-18	140
50	165	125	18	4-18	150
65	185	145	18	8-18	170
80	200	160	20	8-18	180
100	220	180	20	8-18	190
125	250	210	22	8-18	200
150	285	240	22	8-22	210
200	340	295	24	8-22	230
250	395	350	26	12-22	250
300	445	400	26	12-22	270
350	505	460	26	16-22	290
400	565	515	26	16-26	310
450	615	565	28	20-26	330
500	670	620	28	20-26	350
600	780	725	28	20-30	390

Größere Nennweiten auf Anfrage

Technische Änderungen und Fehler vorbehalten!

ACI Industriearmaturen GmbH
www.aci24.com • info@aci24.com
Version 2018-06-27