



Keil-Ovalschieber

nach DIN EN 1171 / DIN 3352
Flanschanschluss PN16

**A-KOI
416**

Ausführung:

Mit Flanschanschluss gem. DIN EN 1092

Innenliegende, nicht-steigende Spindel

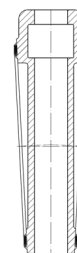
Verschraubtes Oberteil

Sonderausführungen auf Anfrage möglich (ASME, GOST, ...)

Spindelabdichtung	O-Ringe (nahezu wartungsfrei)
Absperrkörper	starrer Keil, vulkanisiert mit EPDM oder NBR
Betätigung	Handrad / Kettenrad / Getriebe elektrisch / pneumatisch / hydraulisch
Betriebstemperatur	-10°C ... +120°C (NBR bis +70°C)
Betriebsdruck	PN16
Druckprüfung	EN 12266 Teil 1 und Teil 2 24 bar Wasser, 6 bar Luft
Baulänge	EN 558-1 Grundreihe 15 (ehemals DIN 3202 F5)
Flanschanschluss	DIN EN 1092-1 Form B1 PN16



Beispielbild

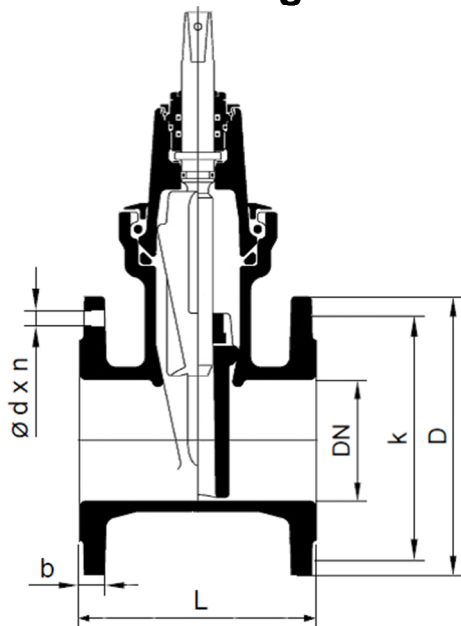


Detail: starrer Keil

Werkstoffe:

Gehäuse	GGG40 / GJS-400-15 (0.7040)
Spindel	1.4021
Abdichtung	EPDM oder NBR
Spindeldichtung	EPDM oder NBR

Maßzeichnung:



DN	D	k	b	n- $\varnothing d$	L
50	165	125	20	4-18	250
65	185	145	22	8-18	270
80	200	160	24	8-18	280
100	235	190	24	8-22	300
125	270	220	26	8-26	325
150	300	250	28	8-26	350
200	360	310	30	12-26	400
250	425	370	32	12-30	450
300	485	430	34	16-30	500
350	555	490	38	16-33	550
400	620	550	40	16-36	600
450	670	600	46	20-36	650
500	730	660	48	20-36	700
600	845	770	58	20-39	800

Größere Nennweiten auf Anfrage

Technische Änderungen und Fehler vorbehalten!

ACI Industriearmaturen GmbH
www.aci24.com • info@aci24.com
Version 2018-06-27