



# Keil-Rundschieber

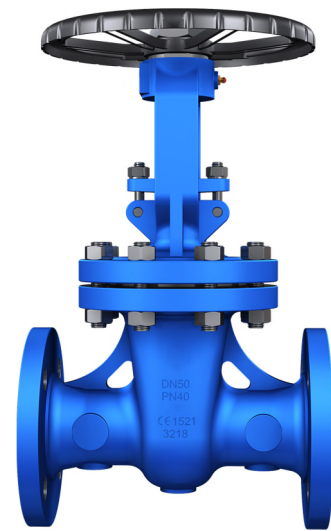
nach DIN EN 1984 / DIN 3352  
Flanschanschluss PN25

**A-KRB  
525**

## Ausführung:

Mit Flanschanschluss gem. DIN EN 1092  
Außenliegende, steigende Spindel  
Verschraubtes Oberteil  
Sonderausführungen auf Anfrage möglich (ASME, GOST, ...)

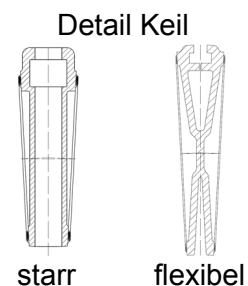
Spindelabdichtung	Stopfbuchspackung
Absperrkörper	starrer oder flexibler Keil
Betätigung	Handrad / Kettenrad / Getriebe elektrisch / pneumatisch / hydraulisch
Betriebstemperatur	-10°C ... +400°C
Betriebsdruck	PN25
Druckprüfung	EN 12266 Teil 1 und Teil 2 37,5 bar Wasser, 6 bar Luft
Baulänge	EN 558-1 Grundreihe 15 (ehemals DIN 3202 F5)
Flanschanschluss	DIN EN 1092-1 Form B1 PN25



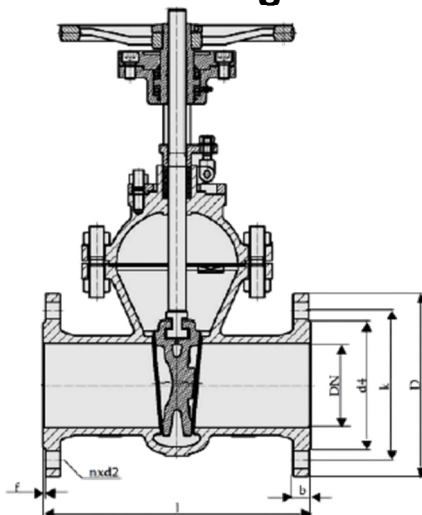
Beispielbild

## Werkstoffe:

Gehäuse	GS-C25 / GP240GH (1.0619)
Spindel	1.4021
Abdichtung	1.4021
Spindeldichtung	Graphit



## Maßzeichnung:



DN	D	k	b	n-ød	L
50	165	125	20	4-18	250
65	185	145	22	8-18	290
80	200	160	24	8-18	310
100	235	190	24	8-22	350
125	270	220	26	8-26	400
150	300	250	28	8-26	450
200	375	320	34	12-30	550
250	450	385	38	12-33	650
300	515	450	42	16-33	750
350	580	510	46	16-36	850
400	660	585	50	16-39	950
450	685	610	57	20-39	1050
500	755	670	57	20-42	1150
600	890	795	72	20-48	1350

Größere Nennweiten auf Anfrage

Technische Änderungen und Fehler vorbehalten!

ACI Industriearmaturen GmbH  
www.aci24.com • info@aci24.com  
Version 2018-06-28