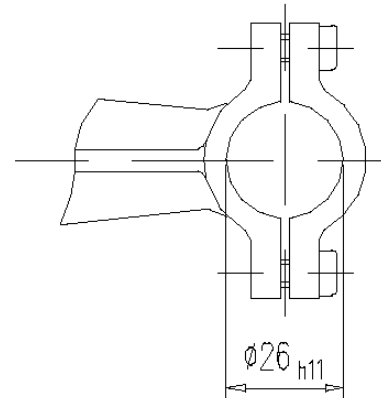
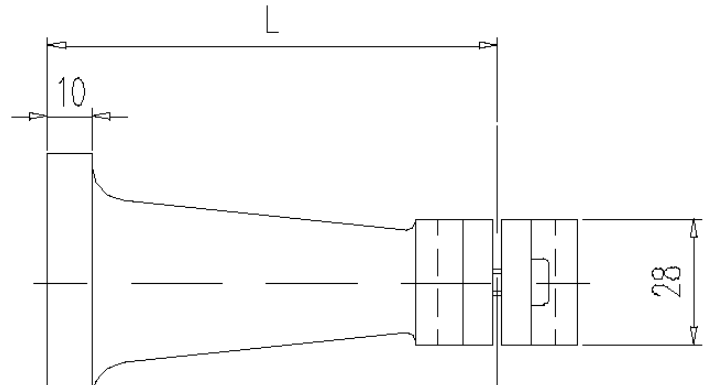
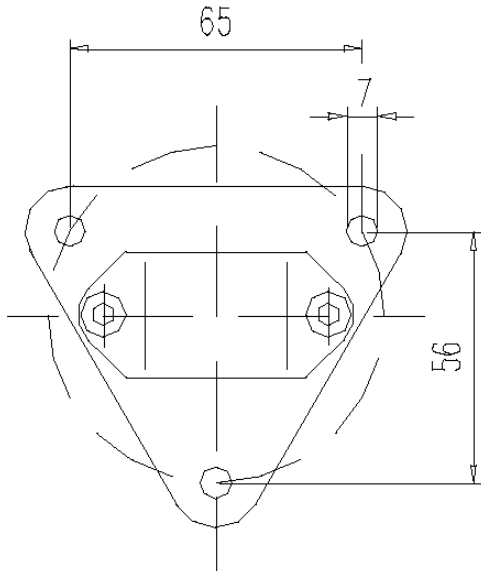


**Form H
für Wandbefestigung**



L	Ausführung		Oberfläche
	Form	Werkstoff	
60 100 160	H	Aluminium	schwarz lackiert
100	H	Edelstahl	blank