

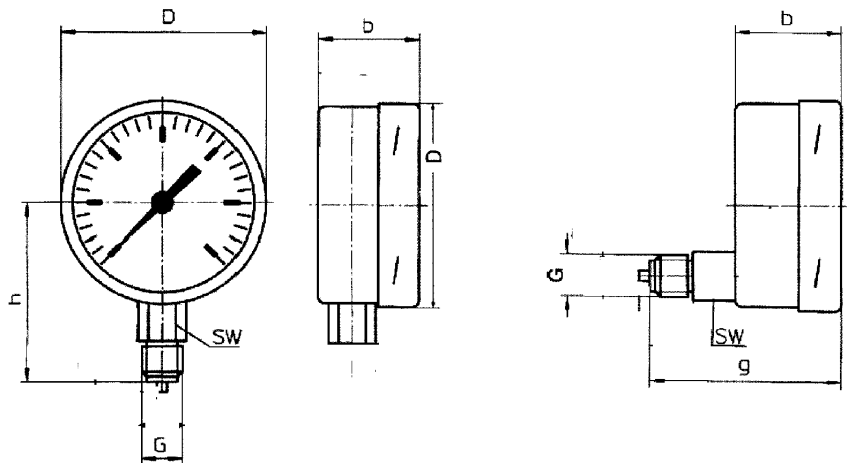


Industriearmaturen

Glyzerin-Rohrfedermanometer Typ GL120 & GLR120

**RFM Typ
GL/R 120**

Seite 1 von 1



NG	D	b	h	G	g	SW
100	100	56,5	88,5	G1/2	94	27

Nenngröße: 100mm

Genauigkeitsklasse: 1,0

Ausführung: Bajonettingehäuse aus Stahl, schwarz
Glyzeringefüllt

**Messstoffberührende
Teile:**

Messing

Werk: Zeigerwerk Messing

Zifferblatt: Aluminium weiß, Schrift schwarz

Scheibe: Instrumentenglas

Anschluß: G ½ , Optional ½ NPT

Anschlusslage: unten oder hinten exzentrisch (**GLR 120**)

Optionen:

- Schraubringgehäuse aus Polyamid 6B, schwarz
- Ölfüllung
- Gehäuse aus Edelstahl 1.4301

Technische Änderungen und Fehler vorbehalten!