

VERWENDUNG:

Beobachtung und Beleuchtung des inneren von geschlossenen Behältern (Kesseln, Tanks, Silos usw.).

Schauglasarmaturen vom Typ 319 sind runde Flanschfassungen zum Ein- oder Aufschiessen, komplettiert mit jeweils einer zwischen den Dichtungen eingelegten und fest verschraubten Schauglasplatte.

EINBAUHINWEIS:

Nach dem Einschweißen des Grundflansches ist zu prüfen, ob sich die Dichtflächen verzogen haben! Gegebenenfalls muss nachgearbeitet werden! Beachten Sie auch die angegebenen Drehmomente für die Verschraubung! Der Betriebsdruck gilt nicht für den Grundrahmen, dieser ist zusammen mit dem Druckgerät nach AD-Merkblatt B9 zu prüfen!

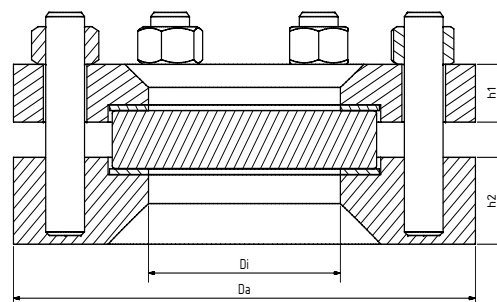
Ähnlich DIN 28120
Leichte Ausführung
($\Delta P \leq 6 \text{ bar}$)

Betriebsbedingungen:

Temperatur: (abhängig von Glas und Dichtung)	150 °C 280 °C 400 °C ¹
Druck:	≤6 Bar

Werkstoffe:

Flansch:	1.4571; 1.4541; 1.4404; 1.4306; 1.4435; 1.4539; 1.4462; P265GH
Glas:	Borosilikatglas DIN 7080 Natron-Kalk-Glas DIN 8902 Borosilikatglas ungehärtet
Dichtung:	PTFE; FKM; NBR; C4400; Silikon; EPDM; Graphit
Schrauben:	A4-70
Sondermaterialien auf Anfrage	



DN	25	40	50	80	100	125	150	200
Da	115	150	165	200	220	250	285	340
Di	48	65	80	100	125	150	175	225
h1	16	16	16	20	22	25	30	35
h2	25	30	30	30	30	30	36	36
kg	2,9	3,9	5,9	9,3	10,5	14,0	20,9	29,6
Nm	35 ²	40 ²	55 ²	55 ²	55 ²	55 ²	107 ²	107 ²

¹ Hochtemperatur auf Anfrage ² Graphit Dichtung

PRODUCTCODE:

Gruppe	TYP	DN	Grundflansch*	Glas	Dichtung	Variante
11	319	25	2: 1.4571	1: Borosilikatglas (Boro) DIN 7080	1: PTFE	G00: Boro mit Glimmerschutz (bis 320°C) Von ACI bei Bedarf vergeben
		40	3: 1.4541	2: Natron Kalk Glas (NKG) DIN 8902	2: FKM	
		50	4: 1.4404	3: Quarzglas	3: NBR	
		80	5: 1.4435	4: Boro + PTFE- Wischer	4: C4400	
		100	6: 1.4306	5: Boro + Silikon- Wischer	5: Silikon	
		125	7: 1.4539	6: NKG + PTFE- Wischer	6: EPDM	
		150	8: 1.4462	7: NKG + Silikon- Wischer	7: Graphit	
		200	9: P265GH	8: Borosilikatglas ungehärtet	8: Sonder	
			10: Sonder (z.B. Hastelloy)			

INFO: Sofern nicht anders angegeben wird der hervorgehobene Werksstandard geliefert.

*Deckflansch nach Angebot / Auftragsbetätigung.

SONDERAUSFÜHRUNGEN/OPTIONEN:

- a) Wischer SWI mit PTFE oder Silikon Wischerblatt
- b) Sprühvorrichtung
- c) LED oder Halogen Lampen, ATEX-certified, EX
- d) Hochtemperaturlösung mit Quarzglas oder ungehärtetes Boro bis 400°C, höher auf Anfrage
- e) O-Ring-Dichtung (Vakuumtauglich)³
- f) FEP-Schutzscheibe

³ abhängig von Umgebungsvariablen

BEISPIEL:

11-319-100-2-1-7-000 entspricht dem Produktcode:

ACI Typ 319
DN100
Grundflansch 1.4571
Borosilikatglas
Dichtung Graphit
Standardausführung



EMPFEHLUNG:

Für aggressive Medien oder Dampf sollten Glimmerscheiben zum Schutz der Gläser verwendet werden.