



VERWENDUNG:

Schauglasflansche mit Anschweißstutzen eignen sich zum Einschweißen in Rohrleitungen, Kesseln, Tanks und Apparaturen aller Art. Einsatzmöglichkeiten sind überall dort gegeben, wo Sichtkontrollen von Füllung oder Strömung gefordert sind. Für Flüssigkeiten und Gase gleichermaßen geeignet, empfehlen sie sich insbesondere auch für Sonderkonstruktionen auf verschiedenen Einsatzgebieten.

EINBAUHINWEIS:

Nach dem Einschweißen des Grundflansches ist zu prüfen, ob sich die Dichtflächen verzogen haben! Gegebenenfalls muss nachgearbeitet werden! Achten Sie auch auf korrekte Drehmomente für die Verschraubung! Das Anbringen des Schauglases beeinflusst die Festigkeit des Behälters und muss entsprechend AD 2000 Merkblatt B9 berücksichtigt werden.

Mit Anschweißstutzen
nach DIN 1091-1
($\Delta P \leq 16$ bis 160 bar)

Betriebsbedingungen:

Temperatur: (abhängig von Glas und Dichtung)	280 °C 400 °C	
Druck:	≤ 16 bis 160	Bar

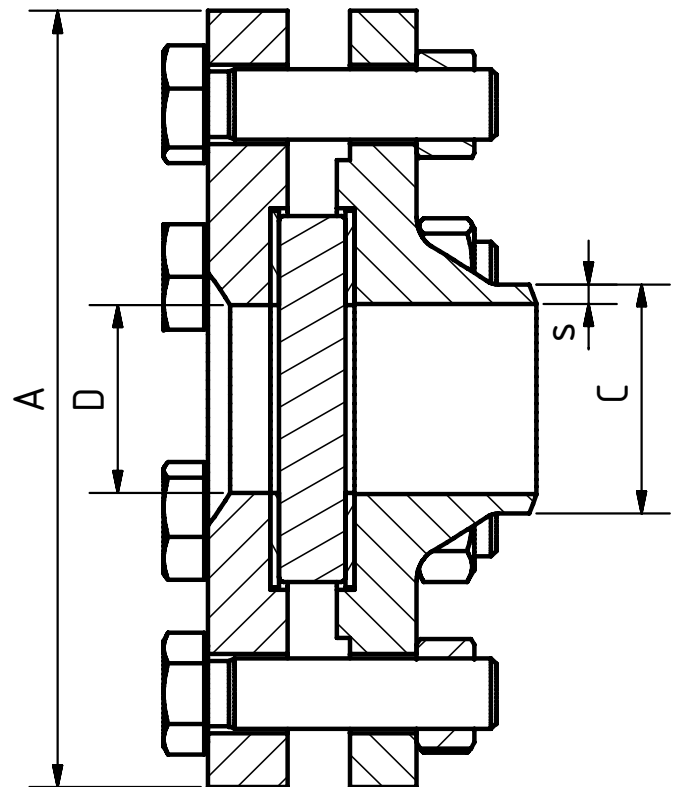
Werkstoffe:

Flansch:	1.4571; 1.4404; 1.4539; 1.4462; 1.4435; 1.4541; 1.4306; C-Stahl
Glas:	Borosilikatglas DIN 7080 Borosilikatglas ungehärtet Saphirglas Quarzglas
Dichtung:	PTFE; FKM; NBR; C4400; Silikon; EPDM; Graphit
Schrauben:	A4-70

Sondermaterialien und höhere
Temperaturen auf Anfrage



PN	DN	A	C	s	D
16	25	115	33,7	2,6	29
	40	150	48,3	2,6	43
	50	165	60,3	2,9	55
	80	200	88,9	3,2	83
	100	220	114,3	3,6	107
	125	250	139,7	4	132
	150	285	168,3	4,5	159
	200	340	219,1	6,3	207
	300	460	323,9	7,1	310
350	520	355,6	8	340	
40	25	115	33,7	2,6	29
	40	150	48,3	2,6	43
	50	165	60,3	2,9	55
	80	200	88,9	3,2	83
	100	235	114,3	3,6	107
	125	270	139,7	4	132
	150	300	168,3	4,5	159
	200	375	219,1	6,3	207
63	25	140	33,7	2,6	29
	40	170	48,3	2,9	43
	50	180	60,3	2,9	55
	80	215	88,9	3,6	83
	100	250	114,3	4,0	107
	125	295	139,7	4,5	132
	150	345	168,3	5,6	159
100	25	140	33,7	2,6	29
	40	170	48,3	2,9	43
	50	195	60,3	3,2	54
	80	230	88,9	4	81
	100	265	114,3	5	104
	125	315	139,7	6,3	127
160	25	140	33,7	2,9	28
	40	170	48,3	3,6	41
	50	195	60,3	4	52
	80	230	88,9	6,3	76



PRODUCTCODE:

Gruppe	TYP	DN	PN	Grundflansch*	Glas	Dichtung	Variante
11	390	25	1: 16	1: C-Stahl	1: Borosilikatglas (Boro) DIN 7080	1: PTFE	G: Glimmer Von ACI bei Bedarf vergeben
		40	2: 40	2: 1.4571	2: Borosilikatglas ungehärtet	2: FKM	
		50	3: 63	3: 1.4404	5: Quarzglas	3: NBR	
		80	4: 100	4: 1.4306	6: Boro DIN 7080 mit PTFE Wischer	4: C4400	
		100	5: 160	5: 1.4539	7: Boro DIN 7080 mit Silikon	5: Silikon	
		125		6: 1.4462	Wischer	6: EPDM	
		150		7: 1.4435	10: Saphirglas	7: Graphit	
		200		8: 1.4541		8: Sonder	
		300		9: Sonder			
		350					

INFO: Sofern nicht anders angegeben wird der hervorgehobene Werksstandard geliefert.

*Deckflansch nach Angebot / Auftragsbestätigung.

SONDERAUSFÜHRUNGEN/OPTIONEN:

- a) Hochtemperatursausführung mit Quarzglas oder Borofloat Glas bis 400°C, höher auf Anfrage
- b) Vakuumvariante (390V)
- c) Wischer SWI oder SWII mit PTFE oder Silikon Wischerblatt (max. 6 bar)
- d) LED oder Halogen Lampen, ATEX-certified, EX
- e) FEP-Schutzscheibe
- f) Weitere Optionen auf Anfrage

BEISPIEL:

11-390-100-1-2-1-7-0 entspricht dem Produktcode:

ACI Typ 390
DN100
PN16
Grundrahmen 1.4571
Borosilikatglas
Dichtung Graphit
Standardausführung

ACHTUNG!

Es gelten die Druck-Temperatur-Grenzen gemäß DIN EN 1092-1!

Hierfür steht Ihnen unser gleichnamiges Tool auf unserer Webseite zur Verfügung.
(www.ACI24.com, in der Kategorie Service, im Unterpunkt Tools)



EMPFEHLUNG:

Für aggressive Medien oder Dampf sollten Glimmerscheiben zum Schutz der Gläser verwendet werden.