



### VERWENDUNG:

Schauglasflansche mit Anschweißstutzen eignen sich zum Einschweißen in Rohrleitungen, Kesseln, Tanks, [Vakuumbehälter](#) und Apparaturen aller Art. Einsatzmöglichkeiten sind überall dort gegeben, wo Sichtkontrollen von Füllung oder Strömung gefordert sind. Für Flüssigkeiten und Gase gleichermaßen geeignet, empfehlen sie sich insbesondere auch für Sonderkonstruktionen auf verschiedenen Einsatzgebieten.

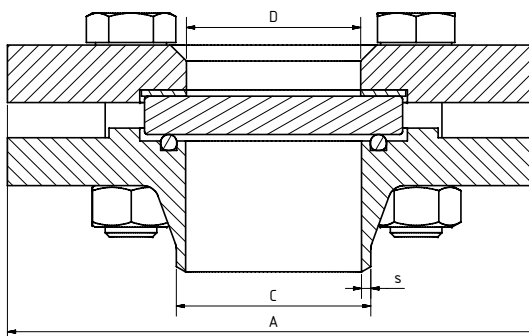
### EINBAUHINWEIS:

Nach dem Einschweißen des Grundflansches ist zu prüfen, ob sich die Dichtflächen verzogen haben! Gegebenenfalls muss nachgearbeitet werden! Achten Sie auch auf korrekte Drehmomente für die Verschraubung! Das Anbringen des Schauglases beeinflusst die Festigkeit des Behälters und muss entsprechend AD 2000 Merkblatt B9 berücksichtigt werden.

Mit Anschweißstutzen  
nach DIN 1091-1  
( $\Delta P \leq -1^1$  bis 16 bar)

### Betriebsbedingungen:

Temperatur: (abhängig von Glas und Dichtung)	220 °C	
Druck:	$\leq -1^1$ bis 16	Bar
Höhere Temperaturen auf Anfrage		



### Werkstoffe:

Flansch:	1.4571; 1.4404; 1.4539; 1.4462; 1.4435; 1.4541; 1.4306; C-Stahl
Glas:	Borosilikatglas DIN 7080 Natron-Kalk-Glas DIN 8902
Dichtung:	PTFE; FKM; NBR; Silikon; EPDM
Schrauben:	A4-70
Sondermaterialien auf Anfrage	

DN	25	40	50	65	80	100	125	150
A	115	150	165	185	200	220	250	285
C	33,7	48,3	60,3	76,1	88,9	114,3	139,7	168,3
s	2,6	2,6	2,9	2,9	3,2	3,6	4	4,5
D	24	24	24	24	24	24	24	24
kg	2,8	4,3	5,5	7,1	8,5	10,7	13,2	16,0
Nm <sup>2</sup>	20	20	25	30	25	30	40	50

<sup>1</sup> Abhängig von Umgebungsvariablen <sup>2</sup> PTFE Dichtung  
(Maßangaben für PN16, weitere Druckstufen auf Anfrage)

## PRODUCTCODE:

Gruppe	TYP	DN	PN	Grundflansch*	Glas	Dichtung	Variante
11	390V	25	1: 16 2: Sonder	1: C-Stahl	1: <b>Borosilikatglas (Boro) DIN 7080</b> 2: Natron-Kalk-Glas (NKG) DIN 8902 5: Quarzglas 6: Boro DIN 7080 mit PTFE Wischer 7: Boro DIN 7080 mit Silikon Wischer 8: NKG DIN 8902 mit PTFE Wischer 9: NKG DIN 8902 mit Silikon Wischer 10: Saphirglas	1: <b>PTFE</b> 2: FKM 3: NBR 5: Silikon 6: EPDM 8: Sonder	Von ACI bei Bedarf vergeben
		40		2: <b>1.4571</b>			
		50		3: 1.4404			
		65		4: 1.4306			
		80		5: 1.4539			
		100		6: 1.4462			
		125		7: 1.4435			
		150		8: 1.4541			
				9: Sonder			

**INFO:** Sofern nicht anders angegeben wird der hervorgehobene Werksstandard geliefert.

\*Deckflansch nach Angebot / Auftragsbestätigung.

## SONDERAUSFÜHRUNGEN/OPTIONEN:

- a) Wischer SWI PTFE oder Silikon Wischerblatt (max. 6 bar)
- b) LED oder Halogen Lampen, ATEX-certified, EX
- c) FEP-Schutzscheibe
- d) Weitere Optionen auf Anfrage



## BEISPIEL:

**11-390V-100-1-2-1-1-0** entspricht dem Produktcode:

ACI Typ 390V

DN100

PN16

Grundrahmen 1.4571

Borosilikatglas

Dichtung PTFE

Standardausführung

## ACHTUNG!

Es gelten die Druck-Temperatur-Grenzen gemäß DIN EN 1092-1!

Hierfür steht Ihnen unser gleichnamiges Tool auf unserer Webseite zur Verfügung.

([www.ACI24.com](http://www.ACI24.com), in der Kategorie Service, im Unterpunkt Tools)



## EMPFEHLUNG:

Für aggressive Medien oder Dampf sollten Glimmerscheiben zum Schutz der Gläser verwendet werden.