



VERWENDUNG:

Beobachtung und Beleuchtung des inneren von geschlossenen Behältern (Kesseln, Tanks, Silos usw.).

Typ 322 Schauglasfassungen sind geeignet zur Montage auf Flansche gemäß DIN EN 1092-1. Als Dichtung dient eine Graphit-Flachdichtung. Die Schaugläser werden vormontiert und fertig zum Einbau geliefert. Mit **Lloyds Register Vorprüfung** in den Größen DN40, DN50, DN80, DN100 erhältlich.

EINBAUHINWEIS:

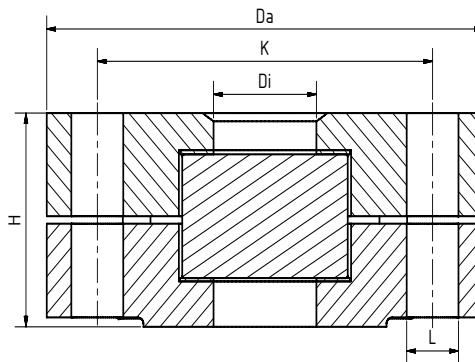
Es sollten zu den Dichtflächen passende Dichtungen verwendet werden. Der Schraubenwerkstoff sollte gleichwertig oder höher dem des Schauglaskörper sein. Grundsätzlich zum Bohrungsbild passende Schrauben verwenden. Nach Möglichkeit sollte das Schraubengewinde, sowie der Schraubenkopf mit Schmiermittel versehen werden.

Ähnlich DIN 28121 mit **Lloyds Register Vorprüfung** ($\Delta P \leq 160 \text{ bar}$)



Betriebsbedingungen:

Temperatur:	280 °C (abhängig von Glas und Dichtung)	320 °C Glimmergeschützt
Druck:	≤ 40 bis 160^2	Bar
² höhere Drücke auf Anfrage		



Werkstoffe:

Flansch:	1.4571, 1.4539, 2.4605
Glas:	Borosilikatglas DIN 7080
Dichtung:	Graphit
Schrauben:	A4-70
Sondermaterialien auf Anfrage	

DN	40 ¹	50 ¹	80 ¹	100 ¹
Di	40	50	80	100
H (PN40)	82	82	82	102
H (PN63)	82	82	82	102
H (PN100)	82	102	102	102
H (PN160)	92	102	102	122
Da	Entsprechend DIN EN 1092-1			
L				
K				

WICHTIG:

Die Vorprüfung durch Lloyd's Register ersetzt nicht die finale Abnahme der Gesamtanlage!

¹ mit Lloyds Register Vorprüfung

Weitere Größen auf Anfrage ³

PRODUCTCODE:

Gruppe	TYP	PN	DN	Flansch	Glas	Dichtung	Variante
11	322	1: 40 2: 63 3: 100 4: 160 5: höher ³	40 50 80 100 größer ³	1: 1.4571 2: 1.4541 3: 1.4404 4: 1.4539 5: 2.4605 6: C-Stahl 7: Sonder	1: Borosilikatglas (Boro) i.A. DIN 7080 2: Boro Glimmergeschützt 3: Sonder ³	7: Graphit 8: Sonder ³	Von ACI bei Bedarf vergeben

INFO: Sofern nicht anders angegeben wird der hervorgehobene Werksstandard geliefert.

³ ohne Vorprüfung durch Lloyd's Register

SONDERAUSFÜHRUNGEN/OPTIONEN:

- a) Doppelverglasung³
- b) Doppelverglasung mit Heizelement³
- c) LED oder Halogen Lampen, ATEX-certified, EX
- d) Zusätzliche Optionen auf Anfrage

BEISPIEL:

11-322-4-100-1-1-7-0 entspricht dem Produktcode:

ACI Typ 322
PN160
DN100
Flansche 1.4571
Borosilikatglas
Dichtung Graphit
Standardausführung

ACHTUNG!

Es gelten die Druck-Temperatur-Grenzen gemäß DIN EN 1092-1!

Hierfür steht Ihnen unser gleichnamiges Tool auf unserer Webseite zur Verfügung.
(www.ACI24.com, in der Kategorie Service, im Unterpunkt Tools)



EMPFEHLUNG:

Für aggressive Medien oder Dampf sollten Glimmerscheiben zum Schutz der Gläser verwendet werden.