



VERWENDUNG:

Schauglasflansche mit Schraubstützen eignen sich zum Einschrauben in Rohrleitungen, Kesseln, Tanks und Apparaturen aller Art. Einsatzmöglichkeiten sind überall dort gegeben, wo Sichtkontrollen von Füllung oder Strömung gefordert sind. Für Flüssigkeiten und Gase gleichermaßen geeignet. Sie empfehlen sich insbesondere auch für Sonderkonstruktionen auf unterschiedlichen Einsatzgebieten.

EINBAUHINWEIS:

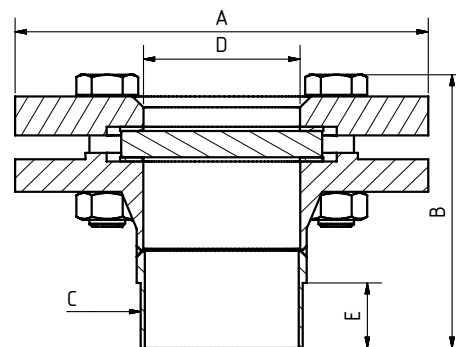
Die Verschraubung muss mit passenden Dichtungsstoff eingedichtet werden, um die angegebene Druckstufe erreichen zu können. Das Anschlussgewinde ist nicht selbstdichtend ausgelegt!

Mit Gewindeanschluss
(BSP Gewinde)
($\Delta P \leq 16$ bar)

Betriebsbedingungen:

Temperatur:	150 °C	
(abhängig von Glas und Dichtung)	280 °C	
	400 °C ¹	
Druck:	≤ 16	Bar

¹ Höchsttemperatur auf Anfrage



Werkstoffe:

Flansch:	1.4571, 1.4404
Glas:	Borosilikatglas DIN 7080 Natron-Kalk-Glas DIN 8902 Quarzglas
Dichtung:	PTFE; FKM; NBR; C4400; Silikon; EPDM; Graphit
Schrauben:	A4-70

Sondermaterialien auf Anfrage

DN	25	40	50	65	80	100
A	115	150	165	185	200	220
B	112	129	131	144	161	178
C	G 1"	G 1 1/2"	G 2"	G 2 1/2"	G 3"	G 4"
D	28	43	54	70	83	107
E	20	22	26	28	35	42
Kg	2,7	4,6	6,0	7,2	9,6	11,2

Maßangaben für PN16; andere Druckstufen und Gewinde auf Anfrage

PRODUCTCODE:

Gruppe	TYP	DN	PN	Grundflansch*	Glas	Dichtung	Variante
11	392	25 40 50 65 80 100 Sonder	1: 16 2: Sonder	1: 1.4404 2: 1.4571 5: Duplex 6: Sonder	1: Borosilikatglas (Boro) DIN 7080 2: Natron-Kalk-Glas (NKG) DIN 8902 3: Borosilikatglas ungehärtet 5: Quarzglas 6: Boro DIN 7080 mit PTFE Wischer 7: Boro DIN 7080 mit Silikon Wischer 8: NKG DIN 8902 mit PTFE Wischer 9: NKG DIN 8902 mit Silikon Wischer	1: PTFE 2: FKM 3: NBR 4: C4400 5: Silikon 6: EPDM 7: Graphit 8: Sonder	1: Hochtemperatur Von ACI bei Bedarf vergeben

INFO: Sofern nicht anders angegeben wird der hervorgehobene Werksstandard geliefert.

*Deckflansch nach Angebot / Auftragsbestätigung.

SONDERAUSFÜHRUNGEN/OPTIONEN:

- a) Wischer SWI PTFE oder Silikon Wischerblatt (max. 6 bar)
- b) LED oder Halogen Lampen, ATEX-certified, EX
- c) FEP-Schutzscheibe
- d) Hochtemperaturlösung
- e) Weitere Optionen auf Anfrage

BEISPIEL:

11-392-100-1-2-1-1-0 entspricht dem Produktcode:

ACI Typ 392
DN100
PN16
Grundflansch 1.4571
Borosilikatglas
Dichtung PTFE
Standardausführung



ACHTUNG!

Es gelten die Druck-Temperatur-Grenzen gemäß DIN EN 1092-1!

Hierfür steht Ihnen unser gleichnamiges Tool auf unserer Webseite zur Verfügung.
(www.ACI24.com, in der Kategorie Service, im Unterpunkt Tools)



EMPFEHLUNG:

Für aggressive Medien oder Dampf sollten Glimmerscheiben zum Schutz der Gläser verwendet werden.