



# Schauglas-Wischer

## Option

Mit biegsamer Welle, voller Betriebsdruck

# SWII

### Einsatz:

Für die bedarfsweise manuelle Reinigung von Glasplatten in Schauglas-Armaturen.  
Vorzugsweise geeignet bei abnahmepflichtigen Behältern im Druck- und Vakuumbetrieb in explosions- oder nicht explosionsgefährdeten Betriebsstätten.

Die in der Armatur eingesetzten Schauglasplatten entsprechen der DIN 7080 oder DIN 8902.

Geeignet für runde Schauglas-Armaturen der Nennweiten DN 100 bis DN 200.

### Betriebsbedingungen:

vakuumfest; druckfest bis 16 bar  
max. zulässige Temperatur: 220°C  
(jedoch abhängig von der verwendeten Schauglasplatte).

### Einbau:

Mit druckdichten Verschraubungen durch Block- und Deckel- flansch der Schauglas-Armatur; geeignet für runde Schauglasplatten entsprechend der DIN 7080 oder DIN 8902.

### Kombinationsmöglichkeiten:

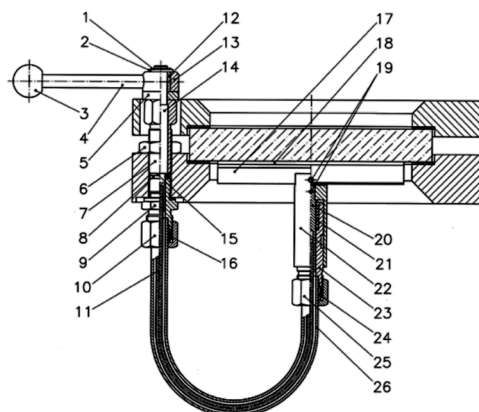
Die gleichzeitige Kombination des Scheibenwischers SW II BW mit Leuchten in explosionsgeschützter Ausführung oder in Normalausführung sowie mit einer Sprühvorrichtung ist möglich.

### Zeugnisse/Abnahme:

Prüfzeugnisse des Staatlichen Materialprüfungsamtes Nordrhein-Westfalen, Dortmund, liegen vor.

### Aufbau/Alternativwerkstoffe

Pos.	Gegenstand
1.	Sicherungsscheibe 1.4568
2.	Unterlegscheibe A2
3.	Kugelknopf Duroplast
4.	Griffstange 1.4305
5.	Abstandsstück 1.4305
6.	Sechskantmutter A4
7.	Gewindeboche 1.4301
8.	Dichtscheibe PTFE
9.	Rohrverschraubung 1.4571
10.	Überwurfmutter 1.4571
11.	Biegsame Welle 1.4301 oder 1.4401
12.	Hülsefreilauf Stahl
13.	Stellring 1.4305
14.	Wellenanschluss 1.4305
15.	Unterlegscheibe Stahl verzinkt
16.	Keilring 1.4571
17.	Wischblatthalter 1.4571
18.	Wischblatt Silikon oder PTFE
19.	Kerbstift 1.4571
20.	Wischerarmachse 1.4571 oder 1.4401
21.	Druckfeder 1.4310
22.	Wischerarm 1.4571 oder 1.4401
23.	Führungsboche 1.4571 oder 1.4401
24.	Keilring 1.4571
25.	Überwurfmutter 1.4571
26.	Führungsrohr 1.4571



### Einbau- und Montagehinweise:

Der Antrieb des Wischblatthalters erfolgt mechanisch über eine biegsame Welle, die von außen über einen Hebel mit Freilauf betätigt wird. Damit ist sichergestellt, dass die Welle nur in einer Richtung gedreht werden kann.

Für den Einbau des Scheibenwischers wird eine detaillierte Montageanleitung mitgeliefert.

Soweit Sie mit dem Scheibenwischer SW II BW eine Armatur bestellen, erfolgt die mechanische Zusatzbearbeitung von Block- und Deckelflansch durch ACI.

Technische Änderungen und Fehler vorbehalten!

ACI Industriearmaturen GmbH  
www.aci24.com • info@aci24.com  
Version 2018-03-06



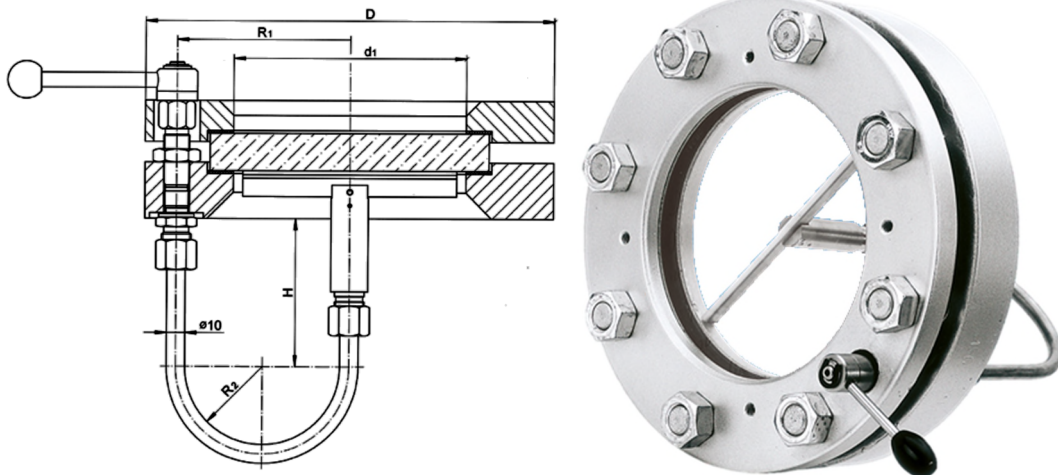
# Schauglas-Wischer

## Option

Mit biegsamer Welle, voller Betriebsdruck

SWII

### Abmessungen für Scheibenwischer SW II BW



Größe		1	2	3	4
Nennweite	DN	100	125	150	200
Durchblick	d <sub>1</sub>	125	150	175	225
Flansch	D	220	250	285	340
Wischer	R1	93	105	120	147,5
	R2	41,5	47,5	55	68,75
	H	79	69,5	85	63,5

## Bestellvorgaben

Scheibenwischer SW II BW

Größe [3]

Wischblatt [Silikon-Kautschuk]

Soll eine Schauglasplatte mitgeliefert werden, sind folgende Angaben notwendig:

- Schauglas-Armatur (DN/PN), Werkstoffe
- Art der Schauglasplatte (Borosilikatglas/Natron-Kalk-Glas) und Abmessungen

Technische Änderungen und Fehler vorbehalten!

ACI Industriearmaturen GmbH  
www.aci24.com • info@aci24.com  
Version 2018-03-06