



VERWENDUNG:

Zur Beobachtung von Füllung und Strömung in Rohrleitungen. Das Schauglas ermöglicht eine zuverlässige Überwachung der Funktion und der Leistung einzelner Apparate sowie von ganzen Anlagen.

Typ 520 Durchfluss-Schaugläser sind geeignet zur Montage auf Flansche gemäß DIN EN 1092-1. Die Schaugläser werden vormontiert und fertig zum Einbau geliefert.

EINBAUHINWEIS:

Es sollten zu den Dichtflächen passende Dichtungen verwendet werden. Der Schraubenwerkstoff sollte gleichwertig oder höher dem des Schauglaskörper sein. Grundsätzlich zum Bohrungsbild passende Schrauben verwenden. Nach Möglichkeit sollte das Schraubengewinde, sowie der Schraubenkopf mit Schmiermittel versehen werden.

**Mit Flanschanschlüssen
nach DIN 1092-1
($\Delta P \leq 400$ bar)**

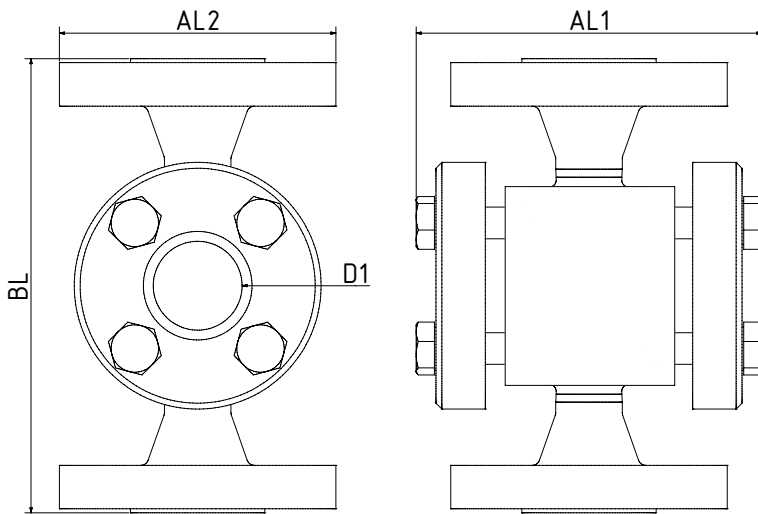
Betriebsbedingungen:

Temperatur: (abhängig von Glas und Dichtung)	280 °C 300 °C	
Druck:	≤ 63 bis 400 ¹	Bar
¹ höher wenn möglich, auf Anfrage		

Werkstoffe:

Gehäuse:	1.4571; 1.4539; 1.4404
Glas:	Borosilikatglas DIN 7080 Quarzglas Glimmer META®-Glas Saphirglas
Dichtung:	Graphit
Schrauben:	A4-70
Sondermaterialien auf Anfrage	





BAULÄNGEN-MASS-HINWEIS:

Die **Baulängen** richten sich, wo möglich, nach **DIN EN 558**. Aber auch Sonderbaulängen abseits der DIN EN 558 sind gegebenenfalls möglich.

Alle **Maße** beziehen sich auf den Werkstandard. (Material 1.4571 in Kombination mit Borosilikatglas nach und in Anlehnung an die DIN 7080) Bei Verwendung von anderen Kombinationen können die Maße variieren.

PN	DN	BL	D1	AL1	AL2
63	15	210	45	170	125
	20	230	45	170	140
	25	230	45	175	140
	40	260	45	185	170
	50	300	65	211	185
	65	340	80	239	220
	80	380	80	264	250
	100	430	125	324	300
	125	500	125	354	350
	150	550	160	435	400
200	650	160	505	480	
100	15	210	45	170	125
	20	230	45	170	140
	25	230	45	175	140
	40	260	45	190	170
	50	300	65	211	195
	65	340	65	239	220
	80	380	80	274	250
	100	430	125	354	290
	125	500	125	397	350
160	15	210	20	144	125
	25	230	45	175	140
	40	260	45	195	170
	50	300	65	241	195
	65	340	65	269	220
	80	380	80	294	250

PN	DN	BL	D1	AL1	AL2
250	15	210	20	175	130
	25	230	48	196	150
	40	290	48	221	185
	50	300	65	255	200
	65	340	65	279	230
	80	380	80	334	225
	320	15	210	20	165
25		230	20	186	160
40		260	20	201	195
50		300	30	230	210
65		340	30	254	225
80		380	48	289	275
400	15	240	20	195	145
	25	280	20	210	180
	40	320	20	220	220
	50	370	30	240	235

SONDERGRÖSSEN:

Neben den in der Tabelle aufgeführten Standardbaugrößen des Typ 520 können auch weitere Nennweiten in den angegebenen Druckstufen möglich sein.

PRODUCTCODE:

Gruppe	TYP	DN	PN	Gehäuse*	Glas	Dichtung	Variante
11	520	1: 15 2: 20 3: 25 4: 40 5: 50 6: 65 7: 80 8: 100 9: 125 10: 150 11: 200 12: Sonder	2: 63 3: 100 4: 160 5: 250 6: 320 7: 400 8: Sonder	1: 1.4571 2: 1.4541 3: 1.4404 4: 1.4539 8: Sonder	1: Borosilikatglas (Boro) DIN 7080 3: Quarzglas 4: Boro + Glimmer 5: META®-Glas 8: Saphir	7: Graphit 8: Sonder	Von ACI bei Bedarf vergeben

INFO: Sofern nicht anders angegeben wird der hervorgehobene Werksstandard geliefert.

* Deckflansche aus Gehäusematerial oder nach Angebot / Auftragsbestätigung

SONDERAUSFÜHRUNGEN/OPTIONEN:

- a) Doppelverglasung
- b) Glimmerschutz
- c) FEP Schutzscheibe
- d) LED oder Halogen Lampen, ATEX-certified, EX
- e) Zusätzliche Optionen auf Anfrage

BEISPIEL:

11-520-8-3-1-1-7-00 entspricht dem Produktcode:

ACI Typ 520
DN100
PN100
Gehäuse 1.4571
Borosilikatglas
Dichtung Graphit
Standardausführung

ACHTUNG!

Es gelten die Druck-Temperatur-Grenzen gemäß DIN EN 1092-1!

Hierfür steht Ihnen unser gleichnamiges Tool auf unserer Webseite zur Verfügung.
(www.ACI24.com, in der Kategorie Service, im Unterpunkt Tools)



EMPFEHLUNG:

Für aggressive Medien oder Dampf sollten Glimmerscheiben zum Schutz der Gläser verwendet werden.