



### VERWENDUNG:

Zur Beobachtung von Füllung und Strömung in Rohrleitungen. Das Schauglas ermöglicht eine zuverlässige Überwachung der Funktion und der Leistung einzelner Apparate sowie von ganzen Anlagen.

Rohrleitungen, die komplett entleert werden müssen, haben bei Standard-Schaugläsern eine Restflüssigkeit im Schauglasbereich. Bei dieser Schauglasarmatur verbleibt bei waagrechtem Einbau so gut wie keine Restflüssigkeit im Gehäuse!

### EINBAUHINWEIS:

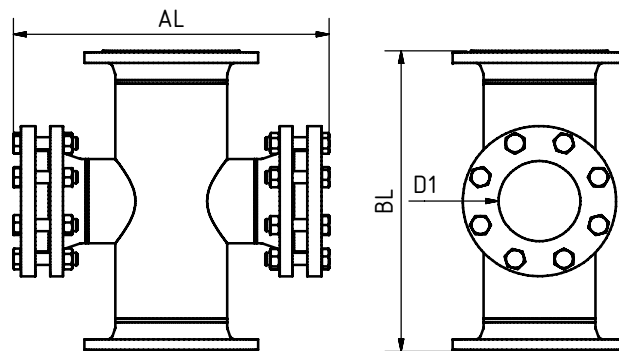
Es sollten zu den Dichtflächen passende Dichtungen verwendet werden. Der Schraubenwerkstoff sollte gleichwertig oder höher dem des Schauglaskörper sein. Grundsätzlich zum Bohrungsbild passende Schrauben verwenden. Nach Möglichkeit sollte das Schraubengewinde, sowie der Schraubenkopf mit Schmiermittel versehen werden.

Mit Flanschanschlüssen  
nach ASME 16.5 B  
CLASS 150 bis 300  
( $\Delta P \leq 20 / 50 / 64 \text{ bar}$ )

### Betriebsbedingungen:

Temperatur: (abhängig von Glas und Dichtung)	150 °C 280 °C 300 °C	
Druck:	$\leq 20$ bis $50^1$	Bar
CLASS:	150 bis $300^1$	

<sup>1</sup> höher siehe Typ 520A



### Werkstoffe:

Gehäuse:	1.4571; 1.4539; 1.4404
Glas:	Borosilikatglas DIN 7080 Natron-Kalk-Glas DIN 8902 Quarzglas Glimmer META®-Glas
Dichtung:	PTFE; FKM; NBR; C4400; Silikon; EPDM; Graphit
Schrauben:	A4-70
Sondermaterialien auf Anfrage	

NPS	1"	1 1/2"	2"	3"	4"	5"	6"	8"	10"	12"
BL	200	230	310	350	400	480	600	730	850	980
D1	35	45	55	84	107	132	160	160	160	160
AL <sup>2</sup>	232	258	336	380	420	464	558	706	821	955
<sup>2</sup> andere Maße auf Anfrage Maße entsprechen CLASS 150, andere Druckstufen eventuell abweichend										
Andere Größen und Flanschstandards auf Anfrage										

## PRODUCTCODE:

Gruppe	TYP	NPS	CLASS	Gehäuse*	Glas	Dichtung	Variante
11	530A	1: 1" 2: 1 1/2" 3: 2" 4: 3" 5: 4" 6: 5" 7: 6" 8: 8" 9: 10" 10: 12" 11: Sonder	1: 150 2: 300 3: Sonder	1: 1.4571 2: 1.4404 3: 1.4539 4: Sonder	1: Borosilikatglas (Boro) DIN 7080 2: Natron-Kalk-Glas (NKG) DIN 8902 3: Quarzglas 4: Boro + Glimmer 6: META®-Glas	1: PTFE 2: FKM 3: NBR 4: C4400 5: Silikon 6: EPDM 7: Graphit 8: Sonder	Von ACI bei Bedarf vergeben

**INFO:** Sofern nicht anders angegeben wird der hervorgehobene Werksstandard geliefert.

\* Deckflansche aus Gehäusematerial oder nach Angebot / Auftragsbestätigung

### SONDERAUSFÜHRUNGEN/OPTIONEN:

- a) Doppelverglasung
- b) Hochdruckvariante (Typ 520A)
- c) Glimmerschutz
- d) FEP Schutzscheibe
- e) LED oder Halogen Lampen, ATEX-certified, EX
- f) Zusätzliche Optionen auf Anfrage

### BEISPIEL:

**11-530A-7-1-1-1-7-0** entspricht dem Produktcode:  
ACI Typ 530  
NPS 7"  
CLASS 150  
Gehäuse 1.4571  
Borosilikatglas  
Dichtung Graphit  
Standardausführung

### ACHTUNG!

Es gelten die Druck-Temperatur-Grenzen gemäß ASME 16.5 B!

Hierfür steht Ihnen unser gleichnamiges Tool auf unserer Webseite zur Verfügung.  
(www.ACI24.com, in der Kategorie Service, im Unterpunkt Tools)



### EMPFEHLUNG:

Für aggressive Medien oder Dampf sollten Glimmerscheiben zum Schutz der Gläser verwendet werden.