



VERWENDUNG:

Zur Beobachtung von Füllung und Strömung in Rohrleitungen. Das Schauglas ermöglicht eine zuverlässige Überwachung der Funktion und der Leistung einzelner Apparate sowie von ganzen Anlagen.

Typ 550 Durchfluss-Schaugläser sind geeignet zur Montage auf Flansche gemäß DIN EN 1092-1. Die Schaugläser werden vormontiert und fertig zum Einbau geliefert.

EINBAUHINWEIS:

Es sollten zu den Dichtflächen passende Dichtungen verwendet werden. Der Schraubenwerkstoff sollte gleichwertig oder höher dem des Schauglaskörper sein. Grundsätzlich zum Bohrungsbild passende Schrauben verwenden. Nach Möglichkeit sollte das Schraubengewinde, sowie der Schraubenkopf mit Schmiermittel versehen werden.

Durchfluss-Schauglas nach
DIN 3237 mit Flanschanschlüssen nach DIN 1092-1
($\Delta P \leq 10 / 16 / 25 / 40$ bar)

Betriebsbedingungen:

Temperatur:	150 °C
(abhängig von Glas und Dichtung)	280 °C
Druck:	$\leq 10 / 16 / 25 / 40$ Bar

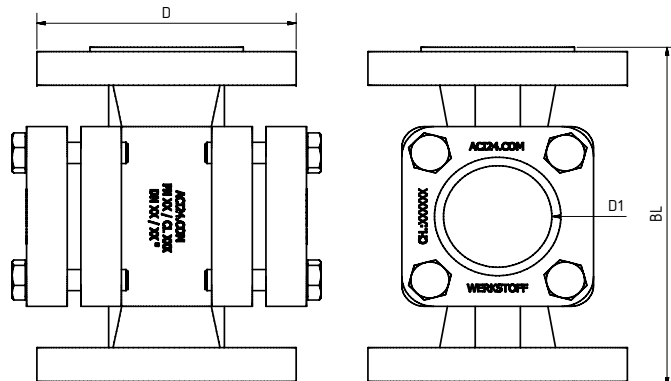
Werkstoffe:

Flansch:	GG25; GS-C 25; 1.4408
Glas:	Borosilikatglas DIN 7080 Natron-Kalk-Glas DIN 8902
Dichtung:	PTFE; FKM; NBR; C4400; Silikon; EPDM; Graphit
Schrauben:	A4-70
Sondermaterialien auf Anfrage	

AUSFÜHRUNG:

DN15 - 50 Eckige Flansch-Ausführung
(siehe Abbildung)

DN65 - 200 Runde Flansch-Ausführung



DN	15	20	25	32	40	50	65	80	100	125 ¹	150 ¹	200 ¹
D (PN16)	95	105	115	140	150	165	185	200	220	250	285	340
D (PN25)	Wie PN16								235	270	300	360
D (PN40) ¹	Wie PN25											
BL	130	150	160	180	200	230	290	310	350	400	480	600
D1	32	32	48	48	65	80	80	100	125	150	175	175

¹ in Anlehnung an DIN 3237

VARIANTEN:

ROTOR KUNSTSTOFF (120°C) ODER PTFE (260°C):

Durch Drehen des Rotors wird ein Flüssigkeitsstrom indiziert. Die Kontrolle des Durchflusses wird so wesentlich einfacher und schneller erkenntlich.



KLAPPE AUS 1.4571:

Durch aufklappen und bewegen der Klappe wird ein Flüssigkeitsstrom indiziert. Die Kontrolle des Durchflusses wird so einfacher und schneller erkenntlich.



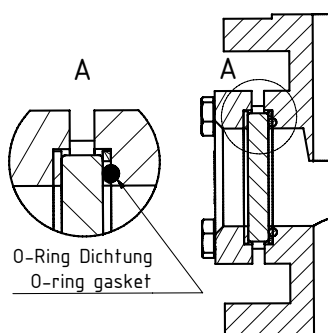
VAKUUM VARIANTE MIT O-RING:

Bei Vakuum besteht die Gefahr, dass die Dichtung nach innen gezogen werden kann und dadurch das Außenmedium in die Armatur eindringen kann. Bei einem mittleren Vakuum sollte PTFE Dichtung eingesetzt werden, unter höherem Vakuum wird eine O-Ring Abdichtung aus Viton benötigt.



DOPPELVERGLASUNG:

Durch eine Doppelverglasung wird bei Beschädigungen des inneren Glases zusätzliche Sicherheit gewährleistet. Die zusätzliche Scheibe verhindert eine Verteilung, des Mediums und möglicher Glassplitter, bei Beschädigung oder sogar Zerstörung des inneren Glases.



PRODUCTCODE:

Gruppe	TYP	DN	PN	Gehäuse*	Glas	Dichtung	Variante
11	550	1: 15 2: 20 3: 25 4: 32 5: 40 6: 50 7: 65 8: 80 9: 100 10: 125 11: 150 12: 200 13: Sonder	1: 10 2: 16 3: 25 4: 40	1: GG25 2: GS-C25 3: 1.4408 8: Sonder	1: Borosilikatglas (Boro) DIN 7080 2: Natron-Kalk-Glas DIN 8902 3: Quarzglas 4: META®-Glas 8: Sonder	1: PTFE 2: FKM 3: NBR 4: C4400 5: Silikon 6: EPDM 7: Graphit 8: Sonder	0: Standard Variante 1: Rotor PTFE (260°C) 2: Rotor Kunststoff (120°C) 3: Klappe 1.4571 4: Vakuum Variante 5: Doppelverglasung G: Glimmer Von ACI bei Bedarf vergeben

INFO: Sofern nicht anders angegeben wird der hervorgehobene Werksstandard geliefert.

* Deckflansche aus Gehäusematerial oder nach Angebot / Auftragsbestätigung

SONDERAUSFÜHRUNGEN/OPTIONEN:

- a) Rotor aus PTFE oder Kunststoff
- b) Klappe aus 1.4571
- c) Vakuumvariante mit O-Ring
- d) Doppelverglasung
- e) LED oder Halogen Lampen, ATEX-certified, EX
- f) Weitere Optionen auf Anfrage

BEISPIEL:

11-550-10-1-3-1-7-1 entspricht dem Produktcode:

ACI Typ 550
DN 125
PN 10
Gehäuse 1.4408
Borosilikatglas
Dichtung Graphit
Mit Rotor aus PTFE

ACHTUNG!

Es gelten die Druck-Temperatur-Grenzen gemäß DIN EN 1092-1!

Hierfür steht Ihnen unser gleichnamiges Tool auf unserer Webseite zur Verfügung.
(www.ACI24.com, in der Kategorie Service, im Unterpunkt Tools)



EMPFEHLUNG:

Für aggressive Medien oder Dampf sollten Glimmerscheiben zum Schutz der Gläser verwendet werden.