

VERWENDUNG:

Zur Beobachtung von Füllung und Strömung in Rohrleitungen. Das Schauglas ermöglicht eine zuverlässige Überwachung der Funktion und der Leistung einzelner Apparate sowie von ganzen Anlagen.

Typ 551 Durchfluss-Schaugläser können in Rohrleitungen direkt eingeschraubt werden. Als Gewinde stehen die **BSP** und **NPT** zur Auswahl. Die Schaugläser werden vormontiert und fertig zum Einbau geliefert.

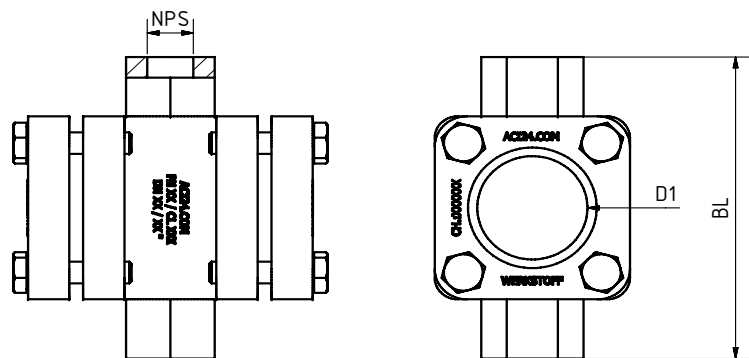
EINBAUHINWEIS:

Die Verschraubung muss mit passenden Dichtungsmittel eingedichtet werden, um die angegebene Druckstufe erreichen zu können. Das Anschlussgewinde ist nicht selbstdichtend ausgelegt!

Mit Innengewinde
BSP oder NPT¹
($\Delta P \leq 10 / 16 / 25 / 40$
bar)

Betriebsbedingungen:

| | |
|---|------------------------------|
| Temperatur: (abhängig von Glas und Dichtung) | 150 °C 280 °C |
| Druck: | $\leq 10 / 16 / 25 / 40$ Bar |



Werkstoffe:

| | |
|-------------------------------|---|
| Flansch: | GG25; GS-C 25; 1.4408 |
| Glas: | Borosilikatglas DIN 7080 Natron-Kalk-Glas DIN 8902 |
| Dichtung: | PTFE; FKM; NBR; C4400; Silikon; EPDM; Graphit |
| Schrauben: | A4-70 |
| Sondermaterialien auf Anfrage | |

| NPS | 1/4" | 3/8" | 1/2" | 3/4" | 1" | 1 1/4" | 1 1/2" | 2" |
|-----|------|------|------|------|-----|--------|--------|-----|
| BL | 100 | 100 | 100 | 120 | 120 | 160 | 160 | 230 |
| D1 | 32 | 32 | 32 | 48 | 48 | 65 | 65 | 80 |

¹ NPT Gewinde nur in GS-C 25 und 1.4408 verfügbar

Mit Gewindeanschlüssen und in Anlehnung an DIN 3237

VARIANTEN:

ROTOR KUNSTSTOFF (120°C) ODER PTFE (260°C):

Durch drehen des Rotors wird ein Flüssigkeitsstrom indiziert. Die Kontrolle des Durchflusses wird so wesentlich einfacher und schneller erkenntlich.



KLAPPE AUS 1.4571:

Durch aufklappen und bewegen der Klappe wird ein Flüssigkeitsstrom indiziert. Die Kontrolle des Durchflusses wird so einfacher und schneller erkenntlich.



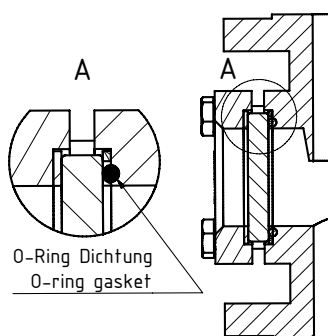
VAKUUM VARIANTE MIT O-RING:

Bei Vakuum besteht die Gefahr, dass die Dichtung nach innen gezogen werden kann und dadurch das Außenmedium in die Armatur eindringen kann. Bei einem mittleren Vakuum sollte PTFE Dichtung eingesetzt werden, unter höherem Vakuum wird eine O-Ring Abdichtung aus Viton benötigt.



DOPPELVERGLASUNG:

Durch eine Doppelverglasung wird bei Beschädigungen des inneren Glases zusätzliche Sicherheit gewährleistet. Die zusätzliche Scheibe verhindert eine Verteilung, des Mediums und möglicher Glassplitter, bei Beschädigung oder sogar Zerstörung des inneren Glases.



Alle Bilder sind beispielhaft für Typ 551 zu betrachten und symbolisieren nur die Variantenausführung.

Technische Änderungen und Fehler vorbehalten!

PRODUCTCODE:

| Gruppe | TYP | Gewinde | NPS | PN | Gehäuse* | Glas | Dichtung | Variante |
|--------|-----|------------------|---|----------------------------------|---|--|--|---|
| 11 | 551 | G: BSP N: NPT | 1: 1/4" 2: 3/8" 3: 1/2" 4: 3/4" 5: 1" 6: 1 1/4" 7: 1 1/2" 8: 2" 9: Sonder | 0: 10 1: 16 2: 25 3: 40 | 1: GG25 2: GS-C25 3: 1.4408 8: Sonder | 1: Borosilikatglas (Boro) DIN 7080 2: Natron-Kalk-Glas DIN 8902 3: Quarzglas 4: META®-Glas 8: Sonder | 1: PTFE 2: FKM 3: NBR 4: C4400 5: Silikon 6: EPDM 7: Graphit 8: Sonder | 0: Standard Variante 1: Rotor PTFE (260°C) 2: Rotor Kunststoff (120°C) 3: Klappe 1.4571 4: Vakuum Variante 5: Doppelverglasung G: Glimmer Von ACI bei Bedarf vergeben |

INFO: Sofern nicht anders angegeben wird der hervorgehobene Werksstandard geliefert.

* Deckflansche aus Gehäusematerial oder nach Angebot / Auftragsbestätigung

SONDERAUSFÜHRUNGEN/OPTIONEN:

- a) Rotor aus PTFE oder Kunststoff
- b) Klappe aus 1.4571
- c) Vakuumvariante mit O-Ring
- d) Doppelverglasung
- e) LED oder Halogen Lampen, ATEX-certified, EX
- f) Weitere Optionen auf Anfrage

BEISPIEL:

11-551-G5-1-3-1-7-1 entspricht dem Produktcode:

ACI Typ 551
NPS G 1"
PN16
Gehäuse 1.4408
Borosilikatglas
Dichtung Graphit
Mit Rotor aus PTFE

EMPFEHLUNG:

Für aggressive Medien oder Dampf sollten Glimmerscheiben zum Schutz der Gläser verwendet werden.