

### VERWENDUNG:

Zur Beobachtung von Füllung und Strömung in Rohrleitungen. Das Schauglas ermöglicht eine zuverlässige Überwachung der Funktion und der Leistung einzelner Apparate sowie von ganzen Anlagen.

Typ 570 Durchfluss-Schaugläser sind geeignet zur Montage auf Flansche gemäß DIN EN 1092-1. Die Schaugläser werden vormontiert und fertig zum Einbau geliefert.

### EINBAUHINWEIS:

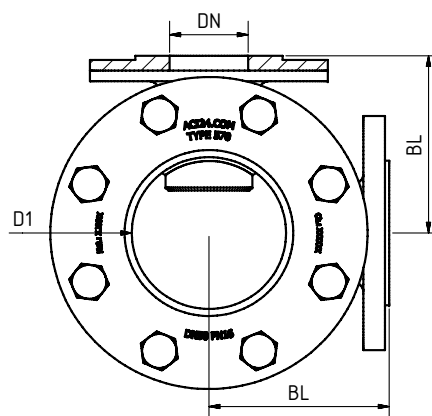
Es sollten zu den Dichtflächen passende Dichtungen verwendet werden. Der Schraubenwerkstoff sollte gleichwertig oder höher dem des Schauglaskörper sein. Grundsätzlich zum Bohrungsbild passende Schrauben verwenden. Nach Möglichkeit sollte das Schraubengewinde, sowie der Schraubenkopf mit Schmiermittel versehen werden.

**Eck-Form mit Flanschanschlüssen nach DIN 1092-1 ( $\Delta P \leq 10 / 16 / 20 / 40$  bar)**

### Betriebsbedingungen:

Temperatur: (abhängig von Glas und Dichtung)	150°C 280 °C
Druck:	$\leq 10 / 16 / 20 / 40^1$ Bar

<sup>1</sup> höher siehe Typ 575



### Werkstoffe:

Gehäuse:	1.4571; 1.4539; 1.4404
Glas:	Borosilikatglas DIN 7080 Natron-Kalk-Glas DIN 8902
Dichtung:	PTFE; FKM; NBR; C4400; Silikon; EPDM; Graphit
Schrauben:	A4-70
Sondermaterialien auf Anfrage	

DN	15	20	25	40	50	65	80	100
Baulänge (BL) <sup>2</sup>	DIN EN 558-1 CTF 8 (DIN 3202 F32)							
Flanschmaße	DIN EN 1092-1							
Durchblick (D1)	43	43	70	83	107	107	132	160
<sup>2</sup> sofern möglich								
Maße entsprechen PN 16, andere Druckstufen eventuell abweichend								
Sondermaße und andere Standards auf Anfrage								

## PRODUCTCODE:

Gruppe	TYP	DN	PN	Gehäuse*	Glas	Dichtung	Variante
11	570	1: 15 2: 20 3: 25 4: 40 5: 50 6: 65 7: 80 8: 100 9: Sonder	1: 10 2: 16 3: 25 4: 40 5: Sonder	1: 1.4571 2: 1.4541 3: 1.4404 4: 1.4539 8: Sonder	1: Borosilikatglas (Boro) DIN 7080 2: Natron Kalk Glas (NKG) DIN 8902 3: Quartzglas 4: Boro + Glimmer	1: PTFE 2: FKM 3: NBR 4: C4400 5: Silikon 6: EPDM 7: Graphit 8: Sonder	Von ACI bei Bedarf vergeben

**INFO:** Sofern nicht anders angegeben wird der hervorgehobene Werksstandard geliefert.

\* Deckflansche aus Gehäusematerial oder nach Angebot / Auftragsbestätigung

### SONDERAUSFÜHRUNGEN/OPTIONEN:

- a) Hochdruckausführung (Typ 575)
- b) LED oder Halogen Lampen, ATEX-certified, Ex
- d) FEP-Schutzscheibe
- c) Glimmerschutz
- d) Zusätzliche Optionen auf Anfrage

### BEISPIEL:

**11-570-5-2-1-1-7-000** entspricht dem Produktcode:  
ACI Typ 570  
DN50  
PN16  
Gehäuse 1.4571  
Borosilikatglas  
Dichtung Graphit  
Standardausführung

### ACHTUNG!

Es gelten die Druck-Temperatur-Grenzen gemäß DIN EN 1092-1!

Hierfür steht Ihnen unser gleichnamiges Tool auf unserer Webseite zur Verfügung.

([www.ACI24.com](http://www.ACI24.com), in der Kategorie Service, im Unterpunkt Tools)



### EMPFEHLUNG:

Für aggressive Medien oder Dampf sollten Glimmerscheiben zum Schutz der Gläser verwendet werden.