

VERWENDUNG:

Zur Beobachtung von Füllung und Strömung in Rohrleitungen. Das Schauglas ermöglicht eine zuverlässige Überwachung der Funktion und der Leistung einzelner Apparate sowie von ganzen Anlagen.

Typ 575 Durchfluss-Schaugläser in Eck-Form sind geeignet zur Montage auf Flansche gemäß DIN EN 1092-1. Die Schaugläser werden vormontiert und fertig zum Einbau geliefert.

EINBAUHINWEIS:

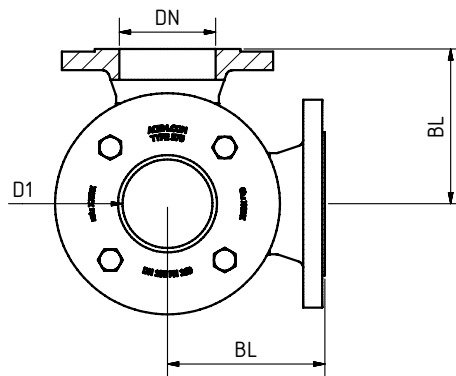
Es sollten zu den Dichtflächen passende Dichtungen verwendet werden. Der Schraubenwerkstoff sollte gleichwertig oder höher dem des Schauglaskörper sein. Grundsätzlich zum Bohrungsbild passende Schrauben verwenden. Nach Möglichkeit sollte das Schraubengewinde, sowie der Schraubenkopf mit Schmiermittel versehen werden.

Eck-Form mit Flanschanschlüssen nach DIN 1092-1 ($\Delta P \leq 400$ bar)

Betriebsbedingungen:

| | | |
|--|--------------|-----|
| Temperatur: (abhängig von Glas und Dichtung) | 280 °C | |
| Druck: | $\leq 400^1$ | Bar |

¹ höher sofern möglich auf Anfrage



Werkstoffe:

| | |
|-------------------------------|--|
| Gehäuse: | 1.4571; 1.4539; 1.4404 |
| Glas: | Borosilikatglas DIN 7080 Quarzglas Glimmer META®-Glas Saphirglas |
| Dichtung: | Graphit |
| Schrauben: | A4-70 |
| Sondermaterialien auf Anfrage | |

| DN | 15 | 20 | 25 | 40 | 50 | 65 | 80 | 100 | 125 | 150 | 200 |
|---|-----------------------------------|----|----|----|----|----|----|-----|-----|-----|-----|
| Baulänge (BL) ² | DIN EN 558-1 CTF 8 (DIN 3202 F32) | | | | | | | | | | |
| Flanschmaße | DIN EN 1092-1 | | | | | | | | | | |
| Durchblick (D1) | auf Anfrage oder Sondermaß | | | | | | | | | | |
| ² sofern möglich | | | | | | | | | | | |
| Sondermaße und andere Standards auf Anfrage | | | | | | | | | | | |

PRODUCTCODE:

| Gruppe | TYP | DN | PN | Gehäuse* | Glas | Dichtung | Variante |
|--------|-----|---|---|---|--|-------------------------|-----------------------------|
| 11 | 575 | 1: 15 2: 20 3: 25 4: 40 5: 50 6: 65 7: 80 8: 100 9: 125 10: 150 11: 200 12: Sonder | 1: 40 2: 63 3: 100 4: 160 5: 250 6: 320 7: 400 8: Sonder | 1: 1.4571 2: 1.4541 3: 1.4404 4: 1.4539 8: Sonder | 1: Borosilikatglas (Boro) DIN 7080 3: Quarzglas 4: Boro + Glimmer 5: META®-Glas 8: Saphir | 7: Graphit 8: Sonder | Von ACI bei Bedarf vergeben |

INFO: Sofern nicht anders angegeben wird der hervorgehobene Werksstandard geliefert.

* Deckflansche aus Gehäusematerial oder nach Angebot / Auftragsbestätigung

SONDERAUSFÜHRUNGEN/OPTIONEN:

- a) Doppelverglasung
- b) Leichte Ausführung PN 10 bis 40 (Typ 570)
- b) Glimmerschutz
- c) FEP Schutzscheibe
- d) LED oder Halogen Lampen, ATEX-certified, EX
- e) Zusätzliche Optionen auf Anfrage

BEISPIEL:

11-575-10-4-1-1-7-00 entspricht dem Produktcode:
ACI Typ 575
DN150
PN160
Gehäuse 1.4571
Borosilikatglas
Dichtung Graphit
Standardausführung

ACHTUNG!

Es gelten die Druck-Temperatur-Grenzen gemäß DIN EN 1092-1!

Hierfür steht Ihnen unser gleichnamiges Tool auf unserer Webseite zur Verfügung.
(www.ACI24.com, in der Kategorie Service, im Unterpunkt Tools)



EMPFEHLUNG:

Für aggressive Medien oder Dampf sollten Glimmerscheiben zum Schutz der Gläser verwendet werden.