

VERWENDUNG:

Zur Beobachtung von Füllung und Strömung in Rohrleitungen. Das Schauglas ermöglicht eine zuverlässige Überwachung der Funktion und der Leistung einzelner Apparate sowie von ganzen Anlagen.

Typ 576 Durchfluss-Schaugläser in Eck Form sind zum direkten einschweißen in die Rohrleitung geeignet. Die Schaugläser werden vormontiert und fertig zum Einbau geliefert.

EINBAUHINWEIS:

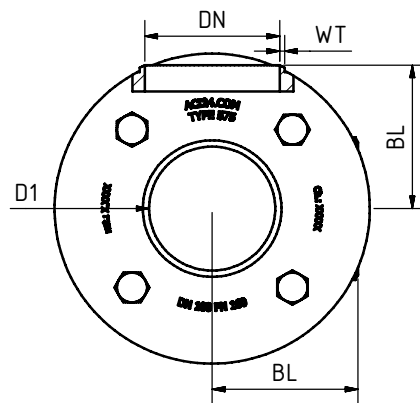
Nach dem Einschweißen des Grundkörpers ist zu prüfen, ob sich die Dichtflächen verzogen haben! Gegebenenfalls muss nachgearbeitet werden! Für den Schweißprozess ist es sinnvoll das schauglas im demontierten Zustand einzuschweißen oder mit geringer wärmeeinwirkung zu arbeiten. Bei nichtbefolgung können die Gläser beschädigt werden. Beachten Sie, die für die Montage erforderlichen Drehmomente!

**Eck-Form mit
Schweißenden
($\Delta p \leq 400$ bar)**

Betriebsbedingungen:

Temperatur: (abhängig von Glas und Dichtung)	280 °C	
Druck:	$\leq 400^1$	Bar

¹ höher sofern möglich auf Anfrage



Werkstoffe:

Gehäuse:	1.4571; 1.4539; 1.4404
Glas:	Borosilikatglas DIN 7080 Quarzglas Glimmer META®-Glas Saphirglas
Dichtung:	Graphit
Schrauben:	A4-70
Sondermaterialien auf Anfrage	

DN	15	20	25	40	50	65	80	100	125	150	200
Baulänge (BL)	auf Anfrage oder Sondermaß										
Wandstärke (WT)	passend zum DN der Rohrleitung										
Durchblick (D1)	auf Anfrage oder Sondermaß										
Sondermaße und andere Standards auf Anfrage											

PRODUCTCODE:

Gruppe	TYP	DN	PN	Gehäuse*	Glas	Dichtung	Variante
11	576	1: 15 2: 20 3: 25 4: 40 5: 50 6: 65 7: 80 8: 100 9: 125 10: 150 11: 200 12: Sonder	1: 40 2: 63 3: 100 4: 160 5: 250 6: 320 7: 400 8: Sonder	1: 1.4571 2: 1.4541 3: 1.4404 4: 1.4539 8: Sonder	1: Borosilikatglas (Boro) DIN 7080 3: Quarzglas 4: Boro + Glimmer 5: META®-Glas 8: Saphir	7: Graphit 8: Sonder	Von ACI bei Bedarf vergeben

INFO: Sofern nicht anders angegeben wird der hervorgehobene Werksstandard geliefert.

* Deckflansche aus Gehäusematerial oder nach Angebot / Auftragsbestätigung

SONDERAUSFÜHRUNGEN/OPTIONEN:

- a) Doppelverglasung
- b) Leichte Ausführung PN 10 bis 40 (Typ 571)
- b) Glimmerschutz
- c) FEP Schutzscheibe
- d) LED oder Halogen Lampen, ATEX-certified, EX
- e) Zusätzliche Optionen auf Anfrage

BEISPIEL:

11-576-10-4-1-1-7-00 entspricht dem Produktcode:
ACI Typ 576
DN150
PN160
Gehäuse 1.4571
Borosilikatglas
Dichtung Graphit
Standardausführung

EMPFEHLUNG:

Für aggressive Medien oder Dampf sollten Glimmerscheiben zum Schutz der Gläser verwendet werden.