

VERWENDUNG:

Zur Beobachtung von Füllung und Strömung in Rohrleitungen. Das Schauglas ermöglicht eine zuverlässige Überwachung der Funktion und der Leistung einzelner Apparate sowie von ganzen Anlagen.

Die Abdichtung der Schaugläser erfolgt im Kraftnebenschluss. Bei dieser Schauglasarmatur verbleibt bei waagrecht Einbau so gut wie keine Restflüssigkeit im Gehäuse!

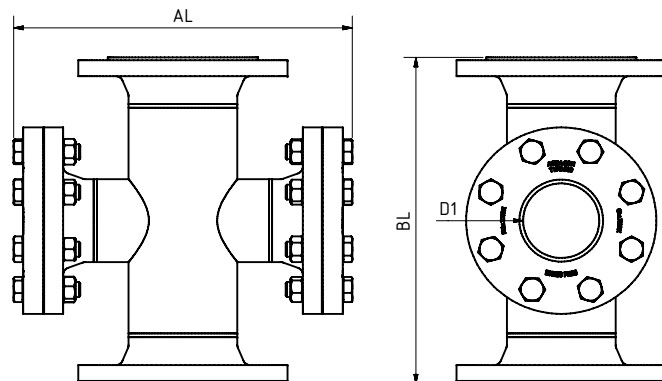
EINBAUHINWEIS:

Es sollten zu den Dichtflächen passende Dichtungen verwendet werden. Der Schraubenwerkstoff sollte gleichwertig oder höher dem des Schauglaskörper sein. Grundsätzlich zum Bohrungsbild passende Schrauben verwenden. Nach Möglichkeit sollte das Schraubengewinde, sowie der Schraubenkopf mit Schmiermittel versehen werden.

Mit Flanschanschlüssen nach
DIN 1092-1
($\Delta P \leq 10 / 16 / 25 \text{ bar}$)

Betriebsbedingungen:

Temperatur: (abhängig von Glas und Dichtung)	150°C 200 °C ¹	
Druck:	≤ 10 bis 25	Bar
höher auf Anfrage		



Werkstoffe:

Gehäuse:	1.4571; 1.4539; 1.4404
Glas:	Borosilikatglas DIN 7080 Natron-Kalk-Glas DIN 8902 Quarzglas Glimmer
Dichtung:	PTFE ummantelte Wellringdichtung
Schrauben:	A4-70
Sondermaterialien auf Anfrage	

DN	50	80	100	125	150	200	250	300	350	400
BL	230	310	350	400	480	600	730	850	980	1100
D1	48	65	80	100	125	125	150	150	150	150
AL ²	240	320	356	410	490	615	745	870	1005	1125
¹ durch Dichtung begrenzt; ² andere Maße auf Anfrage Maße entsprechen PN 16, andere Druckstufen eventuell abweichend										
Andere Größen und Flanschstandards auf Anfrage										

PRODUCTCODE:

Gruppe	TYP	DN	PN	Gehäuse*	Glas	Dichtung	Variante
11	580	1: 50 2: 80 3: 100 4: 125 5: 150 6: 200 7: 250 8: 300 9: 350 10: 400 11: Sonder	0: 10 1: 16 2: 25 5: Sonder	1: 1.4571 2: 1.4404 3: 1.4539 4: Sonder	1: Borosilikatglas (Boro) DIN 7080 2: Natron-Kalk-Glas (NKG) DIN 8902 3: Quarzglas 4: Boro + Glimmer 6: META®-Glas	1: PTFE 8: Sonder	Von ACI bei Bedarf vergeben

INFO: Sofern nicht anders angegeben wird der hervorgehobene Werksstandard geliefert.

* Deckflansche aus Gehäusematerial oder nach Angebot / Auftragsbestätigung

SONDERAUSFÜHRUNGEN/OPTIONEN:

- a) Sicherheitsdoppelverglasung (Typ 585)
- b) Glimmerschutz
- c) FEP Schutzscheibe
- d) LED oder Halogen Lampen, ATEX-certified, EX
- e) Zusätzliche Optionen auf Anfrage

BEISPIEL:

11-580-10-1-1-1-1-00 entspricht dem Produktcode:
ACI Typ 580
DN400
PN16
Gehäuse 1.4571
Borosilikatglas
Dichtung PTFE
Standardausführung

ACHTUNG!

Es gelten die Druck-Temperatur-Grenzen gemäß DIN EN 1092-1!

Hierfür steht Ihnen unser gleichnamiges Tool auf unserer Webseite zur Verfügung.
(www.ACI24.com, in der Kategorie Service, im Unterpunkt Tools)



EMPFEHLUNG:

Für aggressive Medien oder Dampf sollten Glimmerscheiben zum Schutz der Gläser verwendet werden.