



VERWENDUNG:

Zur Beobachtung von Füllung und Strömung in Rohrleitungen. Das Schauglas ermöglicht eine zuverlässige Überwachung der Funktion und der Leistung einzelner Apparate sowie von ganzen Anlagen.

Typ 595 Durchfluss-Schaugläser sind geeignet zur Montage auf Flansche gemäß DIN EN 1092-1. Die Schaugläser werden vormontiert und fertig zum Einbau geliefert.

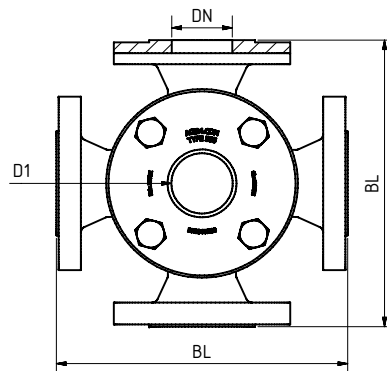
EINBAUHINWEIS:

Es sollten zu den Dichtflächen passende Dichtungen verwendet werden. Der Schraubenwerkstoff sollte gleichwertig oder höher dem des Schauglaskörper sein. Grundsätzlich zum Bohrungsbild passende Schrauben verwenden. Nach Möglichkeit sollte das Schraubengewinde, sowie der Schraubenkopf mit Schmiermittel versehen werden.

**Vier-Wege-Schauglas
Mit Flanschanschlüssen
nach DIN 1092-1
($\Delta P \leq 400$ bar)**

Betriebsbedingungen:

Temperatur: (abhängig von Glas und Dichtung)	280 °C	
Druck:	≤ 16 bis 400^1	Bar
¹ höher sofern möglich auf Anfrage		



Werkstoffe:

Gehäuse:	1.4571; 1.4539; 1.4404
Glas:	Borosilikatglas DIN 7080 Quarzglas Glimmer META®-Glas Saphirglas
Dichtung:	PTFE; FKM; NBR; C4400; Silikon; EPDM; Graphit
Schrauben:	A4-70
Sondermaterialien auf Anfrage	

DN	15	20	25	40	50	65	80	100	125	150	200
Baulänge (BL) ²	DIN EN 558-1 FTF 2 (DIN 3202 F2)										
Flanschmaße	DIN EN 1092-1										
Durchblick (D1) ³	48	65	65	80	100	150	175	175	175	175	240
² sofern möglich ³ Maße für PN16 andere ggf. abweichend											
Sondermaße und andere Standards auf Anfrage											

PRODUCTCODE:

Gruppe	TYP	DN	PN	Gehäuse*	Glas	Dichtung	Variante
11	595	1: 15 2: 20 3: 25 4: 40 5: 50 6: 65 7: 80 8: 100 9: 125 10: 150 11: 200 12: Sonder	1: 16 2: 40 3: 63 4: 100 5: 160 6: 250 7: 320 8: 400 9: Sonder	1: 1.4571 2: 1.4541 3: 1.4404 4: 1.4539 8: Sonder	1: Borosilikatglas (Boro) DIN 7080 3: Quarzglas 4: Boro + Glimmer 5: META®-Glas 8: Saphir	1: EPDM 2: FKM 3: NBR 4: C4400 5: Silikon 6: EPDM 7: Graphit 8: Sonder	Von ACI bei Bedarf vergeben

INFO: Sofern nicht anders angegeben wird der hervorgehobene Werksstandard geliefert.

* Deckflansche aus Gehäusematerial oder nach Angebot / Auftragsbestätigung

SONDERAUSFÜHRUNGEN/OPTIONEN:

- a) Ausführung mit Schweißenden
- b) Glimmerschutz
- c) FEP Schutzscheibe
- d) LED oder Halogen Lampen, ATEX-certified, EX
- e) Zusätzliche Optionen auf Anfrage

BEISPIEL:

11-595-10-2-1-1-7-00 entspricht dem Produktcode:

ACI Typ 595
DN150
PN40
Gehäuse 1.4571
Borosilikatglas
Dichtung Graphit
Standardausführung

ACHTUNG!

Es gelten die Druck-Temperatur-Grenzen gemäß DIN EN 1092-1!

Hierfür steht Ihnen unser gleichnamiges Tool auf unserer Webseite zur Verfügung.

(www.ACI24.com, in der Kategorie Service, im Unterpunkt Tools)



EMPFEHLUNG:

Für aggressive Medien oder Dampf sollten Glimmerscheiben zum Schutz der Gläser verwendet werden.