



#### VERWENDUNG:

Zur Beobachtung von Füllung und Strömung in Rohrleitungen. Das Schauglas ermöglicht eine zuverlässige 360° Überwachung der Funktion und der Leistung einzelner Apparate sowie von ganzen Anlagen.

Rohrschaugläser des Typ 650 sind zur Installation in Rohrleitungen nach DIN 11851 bei bis zu 10 bar Betriebsdruck geeignet. Abgesehen von den Verschraubungen ist Typ 650 totraumfrei.

#### EINBAUHINWEIS:

Die Verschraubung ist für auslegungsgemäße Dichtheit mit berücksichtigt und erforderlich. Rohrschaugläser müssen so montiert werden, dass keine Rohrkräfte (Zug, Druck und Torsion), Vibrationen und Druckschläge auf die Armatur einwirken können!

**Mit Schraubverbindungen nach DIN 11851 ( $\Delta P \leq 10$  bar)**

#### Betriebsbedingungen:

Temperatur: (abhängig von Glas und Dichtung)	200 °C 100 °C (NBR)	
Druck:	$\leq 10^1$	Bar
<sup>1</sup> höher siehe Typ 645		

#### ANSCHLÜSSE:

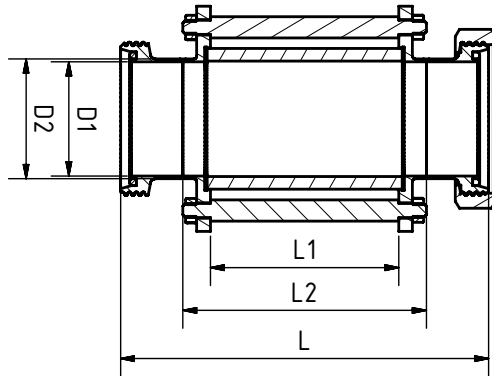
Die Schauglasarmaturen können wahlweise mit Gewinde und Kegelstutzen, beidseitig Gewinde, beidseitig Kegelstutzen oder Schweißenden geliefert werden. Siehe Gegenüberstellung auf der nächsten Seite.

#### Werkstoffe:

Flansch:	1.4404; 1.4301
Glasrohr:	Borosilikatglas
Dichtung:	NBR; PTFE
Schrauben:	A4-70
Sondermaterialien auf Anfrage	

#### SCHLAGSCHUTZMANTEL (OPTIONAL):

Optional können unsere Rohr-Schaugläser Typ 650 mit einem elastischen Schlagschutzmantel, zum Schutz des Glasrohrs, versehen werden. Der Schlagschutzmantel besteht entweder aus **Lochblech maximal 200°C** oder **Polycarbonat maximal 120°C** und ist dadurch sehr langlebig, UV- und Witterungsbeständig.



DN	10	15	20	25	32	40	50	65	80	100	125	150
D1	10	16	20	26	32	38	50	66	81	100	125	150
(Form A-C) L	122	122	124	142	154	164	168	191	209	257	270	290
(Form D) L2	88	88	88	98	104	112	112	127	135	169	202	216
L1	60	60	60	70	70	70	70	85	85	115	160	170
D2	15	21	25	31	37	43	55	72	87	106	132	157
Pmax	10	10	10	10	10	10	10	10	9	8	7	7

### ANSCHLÜSSE:

Die Schauglasarmaturen können wahlweise mit Gewinde und Kegelstutzen, beidseitig Gewinde, beidseitig Kegelstutzen oder Schweißenden geliefert werden.

**FORM A**



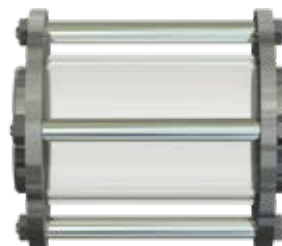
**FORM B**



**FORM C**



**FORM D**



## PRODUCTCODE:

Gruppe	TYP	Anschluss	DN	Flansch	Schlagschutzmantel	Dichtung	Baulänge
11	650	A: Gewinde + Mutter	10	1: 1.4404	1: ohne Schlagschutz	1: PTFE	Von ACI nach Bedarf vergeben
		B: Gewinde + Gewinde	15	2: 1.4301	2: Lochblech	3: NBR	
		C: Mutter + Mutter	20		3: Polycarbonat		
		D: Schweißenden	25				
			32				
			40				
			50				
			65				
			80				
			100				
			125				
			150				

## SONDERAUSFÜHRUNGEN/OPTIONEN:

- a) Schlagschutzmantel
- b) Hochdruckvariante (Typ 645 PN 16)
- c) Zusätzliche Optionen auf Anfrage

## BEISPIEL:

**11-650-A-100-1-1-3-0** entspricht dem Produktcode:  
 ACI Typ 650  
 Form A  
 DN100  
 Flansch 1.4404  
 mit Schlagschutzmantel aus Lochblech  
 Dichtung NBR

## HÖHERE BETRIEBSDRÜCKE:

In Einzelfällen können höhere Betriebsdrücke als die angegebenen möglich sein. Bitte sprechen Sie uns falls erforderlich darauf an.