

### VERWENDUNG:

Zur Beobachtung von Füllung und Strömung in Rohrleitungen. Das Schauglas ermöglicht eine zuverlässige Überwachung der Funktion und der Leistung einzelner Apparate sowie von ganzen Anlagen.

Die Abdichtung des Typ 585 ist so aufgebaut, das im Falle eines Glasbruchs, der zulässige Betriebsdruck von jeder der Schauglasplatten, in vollem Umfang übernommen werden kann. Durch die Sicherheitsdoppelverglasung handelt es sich somit um eine echte Sicherheitsausführung.

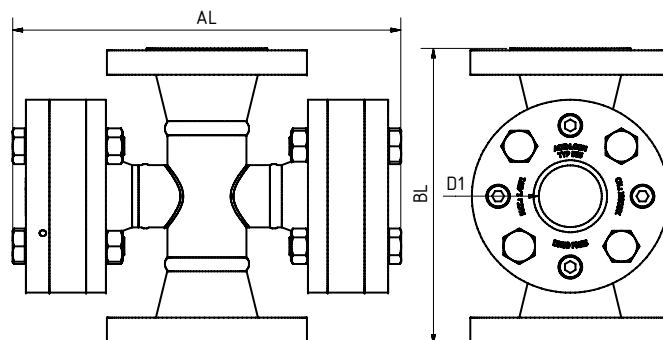
### Einbauhinweis:

Es sollten zu den Dichtflächen passende Dichtungen verwendet werden. Der Schraubenwerkstoff sollte gleichwertig oder höher dem des Schauglaskörper sein. Grundsätzlich zum Bohrungsbild passende Schrauben verwenden. Nach Möglichkeit sollte das Schraubengewinde, sowie der Schraubenkopf mit Schmiermittel versehen werden.

**Sicherheitsdoppelverglasung  
mit Flanschanschlüssen nach  
DIN 1092-1  
( $\Delta p \leq 10 / 16 / 25 \text{ bar}$ )**

### Betriebsbedingungen:

Temperatur: (abhängig von Glas und Dichtung)	150°C 200 °C <sup>1</sup>	
Druck:	≤ 10 bis 25	Bar
höher auf Anfrage		



### Werkstoffe:

Gehäuse:	1.4571; 1.4539; 1.4404
Glas:	Borosilikatglas DIN 7080 Natron-Kalk-Glas DIN 8902 Quarzglas Glimmer
Dichtung:	PTFE ummantelte Wellringdichtung
Schrauben:	A4-70
Sondermaterialien auf Anfrage	

DN	50	80	100	125	150	200	250	300	350	400
BL	230	310	350	400	480	600	730	850	980	1100
D1	48	65	80	100	125	125	150	150	150	150
AL	auf Anfrage oder Sondermaß									
<sup>1</sup> durch Dichtung begrenzt Maße entsprechen PN 16, andere Druckstufen eventuell abweichend										
Andere Größen und Flanschstandards auf Anfrage										

## PRODUCTCODE:

Gruppe	TYP	DN	PN	Gehäuse*	Glas	Dichtung	Variante
11	585	1: 50 2: 80 3: 100 4: 125 5: 150 6: 200 7: 250 8: 300 9: 350 10: 400 11: Sonder	0: 10 <b>1: 16</b> 2: 25 5: Sonder	1: 1.4571 2: 1.4404 3: 1.4539 4: Sonder	1: Borosilikatglas (Boro) <b>DIN 7080</b> 2: Natron-Kalk-Glas (NKG) DIN 8902 3: Quarzglas 4: Boro + Glimmer	1: PTFE 8: Sonder	Von ACI bei Bedarf vergeben

**INFO:** Sofern nicht anders angegeben wird der hervorgehobene Werksstandard geliefert.

\* Deckflansche aus Gehäusematerial oder nach Angebot / Auftragsbestätigung

### SONDERAUSFÜHRUNGEN/OPTIONEN:

- a) Einfachverglasung im Kraftnebenschluss (Typ 580)
- b) Glimmerschutz
- c) FEP Schutzscheibe
- d) LED oder Halogen Lampen, ATEX-certified, EX
- e) Zusätzliche Optionen auf Anfrage

### BEISPIEL:

**11-585-10-1-1-1-00** entspricht dem Produktcode:  
ACI Typ 585  
DN400  
PN16  
Gehäuse 1.4571  
Borosilikatglas  
Dichtung PTFE  
Standardausführung

### ACHTUNG!

Es gelten die Druck-Temperatur-Grenzen gemäß DIN EN 1092-1!

Hierfür steht Ihnen unser gleichnamiges Tool auf unserer Webseite zur Verfügung.  
([www.ACI24.com](http://www.ACI24.com), in der Kategorie Service, im Unterpunkt Tools)



### EMPFEHLUNG:

Für aggressive Medien oder Dampf sollten Glimmerscheiben zum Schutz der Gläser verwendet werden.