



# Keil-Ovalschieber

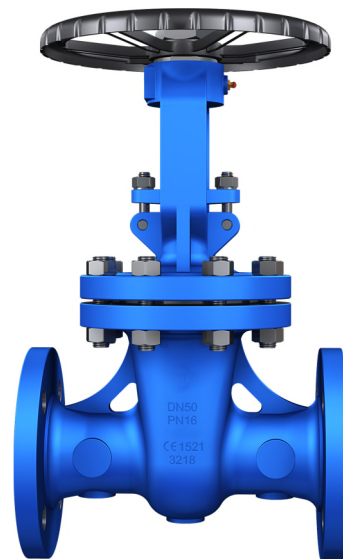
nach DIN EN 1984 / DIN 3352  
Flanschanschluss PN16

**A-KOB  
516**

## Ausführung:

Mit Flanschanschluss gem. DIN EN 1092  
Außenliegende, steigende Spindel  
Verschraubtes Oberteil  
Sonderausführungen auf Anfrage möglich (ASME, GOST, ...)

Spindelabdichtung	Stopfbuchspackung
Absperrkörper	starrer oder flexibler Keil
Betätigung	Handrad / Kettenrad / Getriebe elektrisch / pneumatisch / hydraulisch
Betriebstemperatur	-10°C ... +400°C
Betriebsdruck	PN16
Druckprüfung	EN 12266 Teil 1 und Teil 2 24 bar Wasser, 6 bar Luft
Baulänge	EN 558-1 Grundreihe 15 (ehemals DIN 3202 F5)
Flanschanschluss	DIN EN 1092-1 Form B1 PN10/PN16

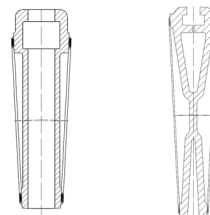


Beispielbild

## Werkstoffe:

Gehäuse	GP240GH / 1.0619
Spindel	1.4021
Abdichtung	1.4021
Spindeldichtung	Graphit

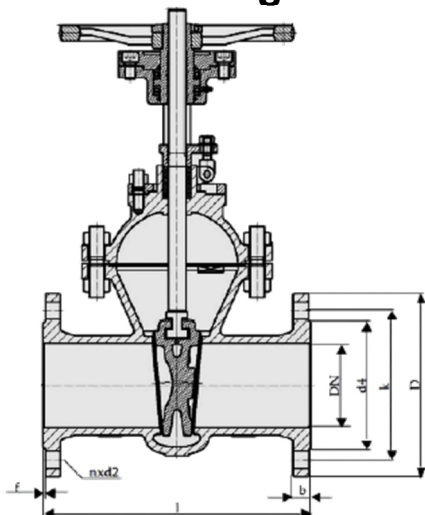
### Detail Keil



starr

flexibel

## Maßzeichnung:



DN	D	k	b	n-ød	L
50	165	125	20	4-18	250
65	185	145	18	4-18	270
80	200	160	20	8-18	280
100	235	190	20	8-18	300
125	270	220	22	8-18	325
150	300	250	22	8-22	350
200	340	295	24	12-22	400
250	400	355	26	12-26	450
300	455	410	28	12-26	500
350	520	470	30	16-26	550
400	580	525	32	16-30	600
450	640	585	32	20-30	650
500	715	650	36	20-33	700
600	840	770	40	20-36	800
700	910	840	42	24-36	900
800	1025	950	42	24-39	1000
900	1125	1050	44	28-39	1100
1000	1255	1170	46	28-42	1200
1200	1485	1390	52	32-48	1400

Größere Nennweiten auf Anfrage

Technische Änderungen und Fehler vorbehalten!

ACI Industriearmaturen GmbH  
www.aci24.com • info@aci24.com  
Version 2018-06-27