



Stoffschieber

einseitig dichtend
Zwischenflanschausführung

A-S21

Ausführung:

Einbau zwischen Flansche EN 1092-1 PN 10, ASME B16.5 Class 150
Einteiliges Monoblockgehäuse
Führungsbuchsen zur Stabilisierung der Schieberplatte
Wahlweise mit steigender oder nicht-steigender Spindel
Sonderausführungen auf Anfrage möglich (ASME, BS,..)

Spindelabdichtung	Stopfbuchspackung
Absperrkörper	Schieberplatte
Betätigung	Handrad / Kettenrad / Getriebe elektrisch / pneumatisch / hydraulisch
Betriebstemperatur	abhängig vom Dichtungswerkstoff
Betriebsdruck	DN50 ... DN250 10 bar DN300 ... DN400 6 bar DN450 5 bar DN500 ... DN600 4 bar DN700 ... DN1600 2 bar
Druckprüfung	EN 12266 Teil 1 und Teil 2
Flanschanschluss	Zwischenflanschausführung, Lug Type

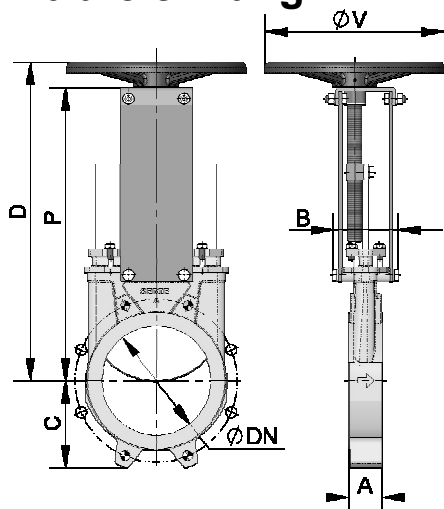


Beispielbild

Werkstoffe:

Gehäuse	GJL-250 oder CF8M
Schieberplatte	AISI 304 oder AISI 316
Abdichtung	Metallisch, Leckage ca. 1,5% (Wasser) EPDM, FKM, Silikon, PTFE
Spindeldichtung	Synth. + PTFE

Maßzeichnung:



DN	A	B	C	P	D	ØV
50	40	92	63	241	280	225
65	40	92	70	268	307	225
80	50	92	92	294	333	225
100	50	92	105	334	373	225
125	50	102	120	367	406	225
150	60	102	130	419	458	225
200	60	119	160	525	578	325
250	70	119	198	626	679	325
300	70	119	234	726	779	380
350	96	290	256	797	906	450
400	100	290	292	903	1012	450
450	106	290	308	989	1098	450
500	110	290	340	1101	1210	450

Weitere Maße auf Anfrage

Technische Änderungen und Fehler vorbehalten!

ACI Industriearmaturen GmbH
www.aci24.com • info@aci24.com
Version 2018-07-05