



# Stoffschieber

beidseitig dichtend  
Zwischenflanschausführung

**A-S22**

## Ausführung:

Einbau zwischen Flansche EN 1092-1 PN 10, ASME B16.5 Class 150  
Zweiteiliges Guss-Gehäuse, nahezu voller, glatter Durchgang  
Führungsbuchsen zur Stabilisierung der Schieberplatte  
Wahlweise mit steigender oder nicht-steigender Spindel  
Sonderausführungen auf Anfrage möglich (ASME, BS,..)

Spindelabdichtung	Querdichtung mit VA-Andruckplatte
Absperrkörper	Schieberplatte
Betätigung	Handrad / Kettenrad / Getriebe elektrisch / pneumatisch / hydraulisch
Betriebstemperatur	Abhängig vom Dichtungswerkstoff
Betriebsdruck	DN50 ... DN200            10 bar DN250 ... DN300        7 / 10 bar DN350 ... DN400        6 / 10 bar DN450 ... DN600        4 / 10 bar DN700 ... DN1600      2/4/6/10 bar
Druckprüfung	EN 12266 Teil 1 und Teil 2
Baulänge	Bis DN600 gem. EN 558-1 Gr. 20
Flanschanschluss	Zwischenflanschausführung

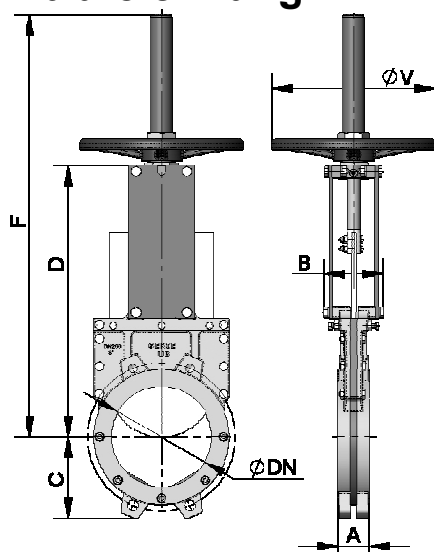


Beispielbild

## Werkstoffe:

Gehäuse	GGG50 oder CF8M
Schieberplatte	AISI 304 oder AISI 316
Abdichtung	EPDM, NBR, Silikon, FKM, PTFE
Spindeldichtung	EPDM, NBR, Silikon, FKM, PTFE

## Maßzeichnung:



DN	A	B	C	D	F	ØV
50	43	90	66	245	418	225
65	46	90	73	270	443	225
80	46	90	96	295	468	225
100	52	90	110	327	500	225
125	56	100	123	365	588	225
150	56	100	136	415	638	225
200	60	118	162	541	840	325
250	68	118	199	630	1.029	325
300	78	118	225	745	1.149	450

Weitere Maße auf Anfrage

Technische Änderungen und Fehler vorbehalten!

ACI Industriearmaturen GmbH  
www.aci24.com • info@aci24.com  
Version 2018-07-05