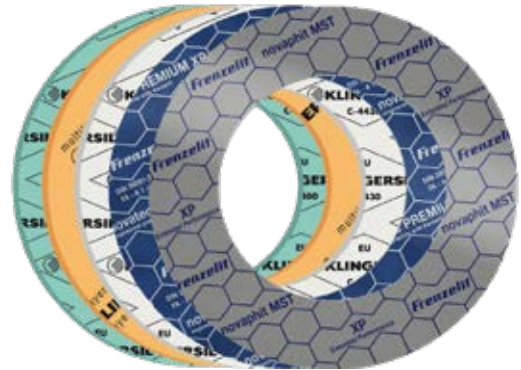


ALLGEMEINE BESCHREIBUNG:

Hauptaufgabe einer Dichtung ist es, ungewollte Stoffübergänge von einem Raum in den anderen zu begrenzen und im besten Fall zu verhindern. Das abdichtende Fluid kann flüssig oder gasförmig sein, die Temperaturen reichen von sehr tiefen Temperaturen bis zu 1000°C, die Drücke reichen von Vakuum bis zu einigen hundert bar und können konstant oder schubweise auftreten.

Anforderungen an die Dichtung hinsichtlich der Lebensdauer und Leckraten können sehr unterschiedlich sein. Nachfolgend erhalten Sie einen Überblick über unsere gängigen Dichtungsmaterialien, deren Einsatzgebiete sowie Tipps zur Dichtungsauswahl.



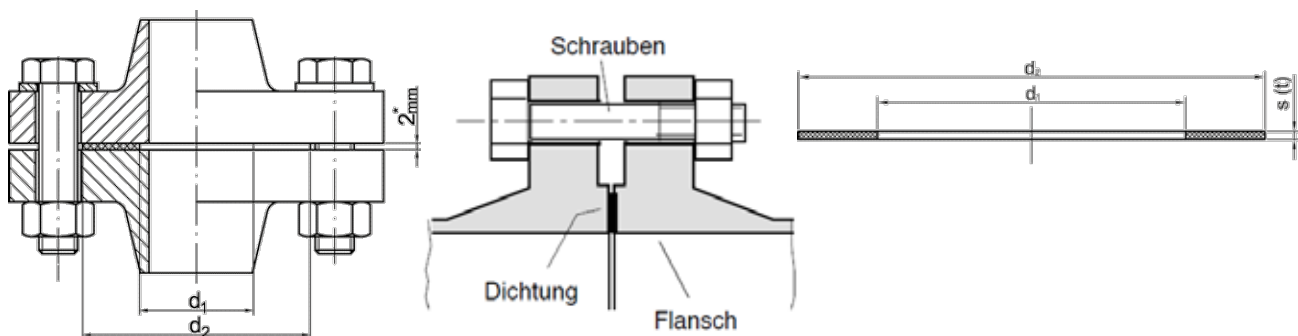
DICHTUNGS-AUSWAHL:

Für die Grundausswahl der passenden Dichtung benötigt man zunächst den Innendurchmesser (d_1) und den Außendurchmesser (d_2) der Dichtung. Der Innendurchmesser der Dichtung (d_1) wird normalerweise gleich dem Flanschinnendurchmesser (d_1) oder minimal größer gewählt. Bei der Wahl, des Dichtungsaußendurchmessers (d_2), sollte dieser so gewählt werden, dass die Dichtung nicht mit den Schrauben in Konflikt gerät. Einige Flansche besitzen bereits eine erhobene Dichtfläche, an der man sich hierfür orientieren kann. Zur Hilfe bei der Auswahl können für ISO Flansche die DIN EN 1092 sowie die DIN EN 1514 für Dichtungen zu Rate gezogen werden. Bei Flanschen nach ASME B16.5 kann hierfür die DIN EN 1759 und DIN EN 12560 zu Rate gezogen werden. Die Dicke (s) richtet sich nach der verpressten Fläche, dem Anzugsmoment der Schrauben und der Komprimierbarkeit des Dichtungsmaterials. Bei handelsüblichen Flanschverbindungen zwischen Rohren kann man normalerweise bei z.B. einer Aramidfaser-Dichtung von einer Dicke (s) von 2mm ausgehen. Die Wahl der Schrauben sollte immer gleich dem Flanschmaterial oder hochwertiger erfolgen.

Abgesehen davon sollte das Dichtungsmaterial nach folgenden Kriterien gewählt werden:

- Temperatur
- Druck
- Medium

Für die Auswahl des passenden Dichtungsmaterials anhand der Werte Temperatur, Druck und Medium, können die Tabellen (Materialeigenschaften) auf der nachfolgenden Seite benutzt werden.



EINBAU:

Die Dichtflächen müssen frei von Verunreinigungen und Beschädigungen sein. Es ist auf einen Spannungsfreien (Axialkräfte) sowie Verkantungsfreien (Biegekräfte) Einbau zu achten. Dichtungen und Flanschverbindungen sollten niemals das Gewicht der Rohrleitung tragen.

HINWEIS:

Dichtungen und Dichtflächen sollten technisch sicher und wirtschaftlich optimal gehalten werden. Die Materialbeanspruchung sowie die Dichtpresung müssen innerhalb der zulässigen Grenzen bleiben.

MATERIALEIGENSCHAFTEN

Technische Anwendbarkeit				
Dichtungstyp	Temp. (°C)	Druck (bar)	Temp. (°F)	Druck (psi)
Korrosive Beanspruchung				
PTFE-Dichtung	-100..+250	100 (bis 195°C) 50 (196°C bis 220°C) 10 (221°C bis 250°C)	-148..482	1450 (bis 195°C) 725 (196°C bis 220°C) 145 (221°C bis 250°C)
Geringe Beanspruchung				
FKM-Dichtung	-20..200	10/16	-4..392	145/232
FFKM-Dichtung	-25..325	10/16	-13..617	145/232
EPDM-Dichtung	-50..130	10/16	-58..266	145/232
NBR-Dichtung	-30..100	10/16	-22..212	145/232
Silikon-Dichtung	-60..180	10/16	-76..356	145/232
Mittelmäßige Beanspruchung				
Aramidfaser-Dichtung	-100..175	60	-148..347	870
Hohe Beanspruchung				
Graphit-Dichtung	-200..500	250	-328..932	3625
Phlogopit-Glimmer-Dichtung	-200..1000	5 (bis 410°C) 60 (411°C bis 900°C) 0 (901°C bis 1000°C)	-328..1832	72 (bis 410°C) 870 (411°C bis 900°C) 0 (901°C bis 1000°C)

Physikalische und Chemische Eigenschaften		
Dichtungstyp	Chemisch	Physikalisch
PTFE-Dichtung	Fast universell Chemikalienbeständig, Lebensmittelgeeignet, starke Säuren, Basen	Gute Temperaturbeständigkeit bei hohem Druck, nahezu unbegrenzte Alterungsbeständigkeit
FKM-Dichtung	Chemikalien, Säuren, Basen	Hohe Temperaturbeständigkeit unter Elastomeren, Vakuum tauglich, sehr gute Alterungsbeständigkeit
FFKM-Dichtung	Chemikalien, Säuren, Basen	Höhere Temperaturbeständigkeit unter Elastomeren, Vakuum tauglich, sehr gute Alterungsbeständigkeit
EPDM-Dichtung	Säuren, Basen	Gute Alterungsbeständigkeit
NBR-Dichtung	Öle, Fette, Kraftstoffe	Ausreichende Alterungsbeständigkeit
Silikon-Dichtung	Öle, Fette	Mittlere Alterungsbeständigkeit
Aramidfaser-Dichtung	Öle, Fette, Wasser, moderate Säuren	Gute Druck- und Temperaturbeständigkeit
Graphit-Dichtung	universelle chemische Beständigkeit, Säuren, Laugen, Öle, Fette, Kraftstoffe, Kältemittel, Lösungsmittel, Gase	Extrem hohe Druck- und Temperaturbeständigkeit, Vakuum tauglich
Phlogopit-Glimmer-Dichtung	hohe chemische Beständigkeit	Extrem hohe Temperaturbeständigkeit bei moderatem Druck