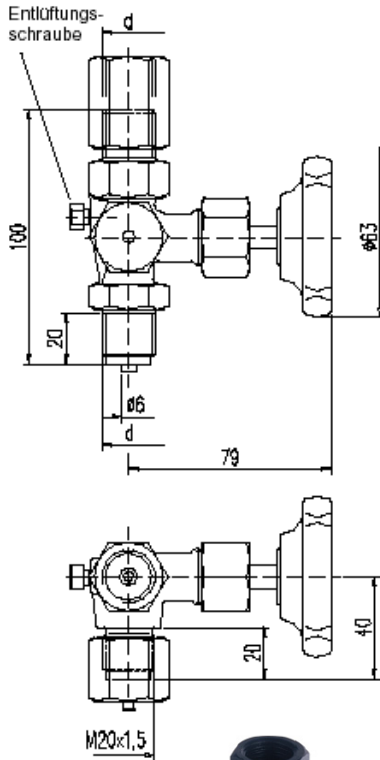
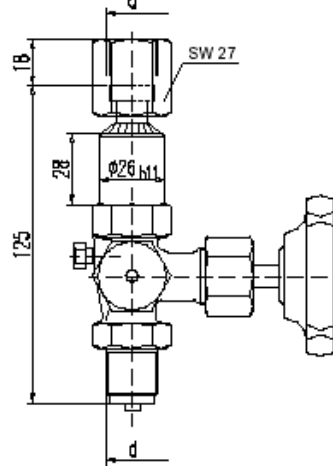
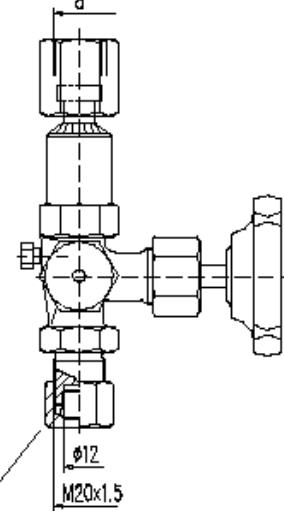


Form A

 mit Spannmuffe
DIN 16 283

Form B

 mit drehbarer Muffe
und Schaft für Meßgerätehalter

Form B - AS12

 Schneidringverschraubung
für Rohr Ø 12 mm
Baureihe S

PN ³⁾	Anschlußgewinde d	Werkstoff ^{de}
250 400 400	G 1/2	Messing Stahl Edelstahl
250 400 400	M 20x1,5	Messing Stahl Edelstahl

Einzelteile	Messing ¹⁾	Stahl	Edelstahl ¹⁾
	DIN - Werkstoffnummer		
Gehäuse ²⁾	Messing	1.0460	1.4571
Ventilspindel	1.4104		1.4571
Ventilkegel	1.4104		1.4571
Packung	PTFE bis 200°C (Reingraphit bis 250°C)		
Verschlußkappe	Stahl		Edelstahl
Überwurfmutter	Stahl		Edelstahl
Spannmuffe	Stahl		Edelstahl
drehbare Muffe	Messing	Stahl	Edelstahl
Entlüftungsschraube	1.4571		
Handrad	Kunststoff		

Kurzzeichen nach DIN	Werkstoff	Temperatur- einsatzbereich
10 Ms	Messing	- 10 bis + 120°C
10 St	Stahl	- 10 bis + 120°C
20 St	Edelstahl	- 20 bis + 200/250°C

 - Gehäuse: Messing: Preßteil
Stahl / Edelstahl: Gesenkschmiedestück

 - Oberfläche: Stahl phosphatiert

- innenliegendes Spindelgewinde

- rollverdichtete Ventilspindel mit eingebördeltem Ventilkegel

 1) auch in öl- und fettfreier Ausführung für Sauerstoff lieferbar
(Bestellhinweis B 3 beachten !)

2) mit Abnahmeprüfzeugnis nach EN 10 204/3.1.B lieferbar

3) Ventile mit PN 640 auf Anfrage