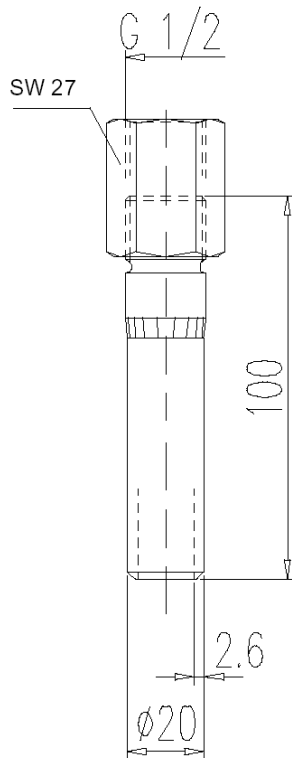
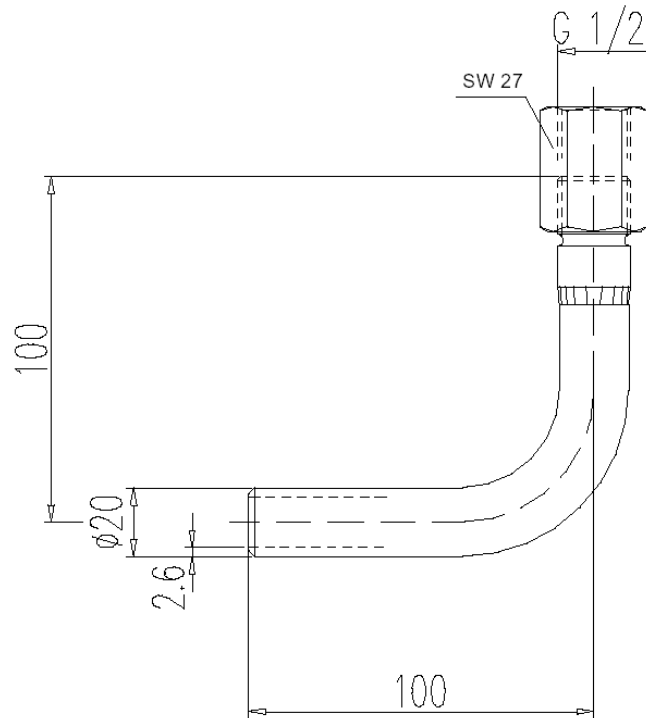


Anwendungsbereich: für Flüssigkeiten, Gase und Dämpfe

Rohrstück gerade



Rohrbogen 90°



**Oberfläche:** Stahl phosphatiert

**Anschlußgewinde d:** G 1/2

Einzelteile	Stahl	Edelstahl
	DIN - Werkstoffnummer	
Rohr 20 x 2,6 mm	St 35.8	1.4571
Spannmuffe	nach DIN 16 283	