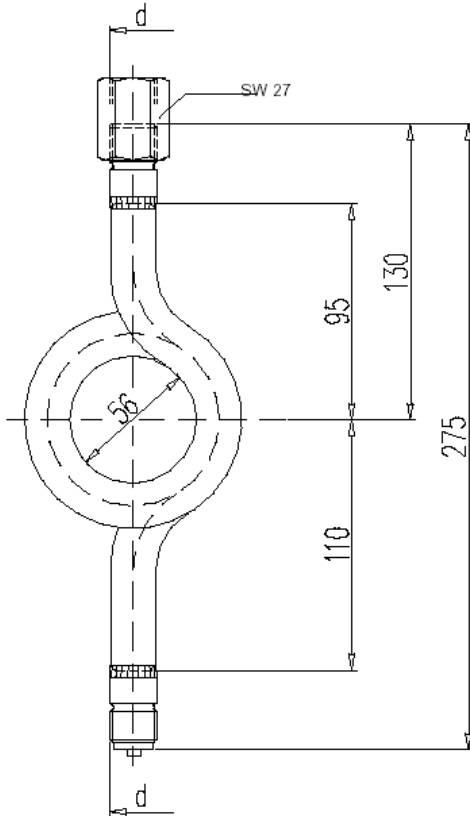


Wassersackrohr in Kreisform für vertikale Druckentnahme

Anwendungsbereich: für Flüssigkeiten, Gase und Dämpfe

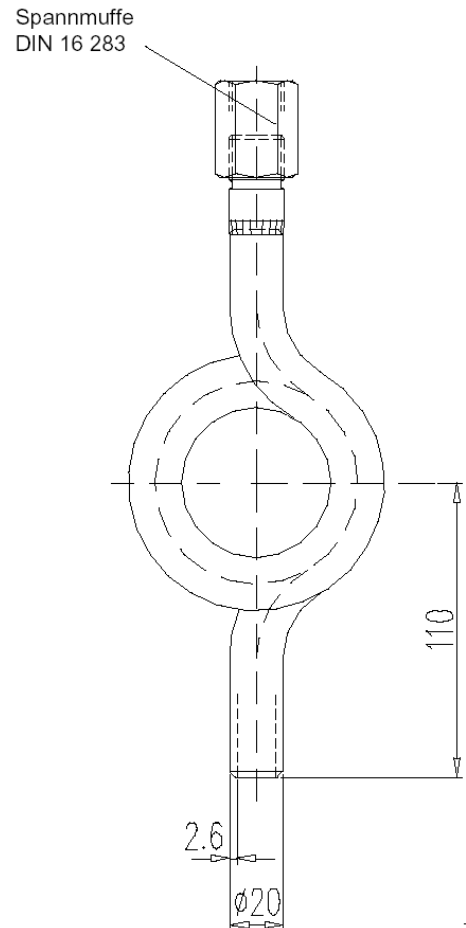
Form C (ähnl. DIN 16 282)

mit Anschlußzapfen an Druckentnahmeseite



Form D

mit Schweißanschluß an Druckentnahmeseite



Oberfläche:

Stahl phosphatiert

Anschlußgewinde d:

G 1/2

max. Betriebsüberdruck bar	max. Betriebstemperatur vor dem Wassersackrohr °C
100	120
80	300
63	400

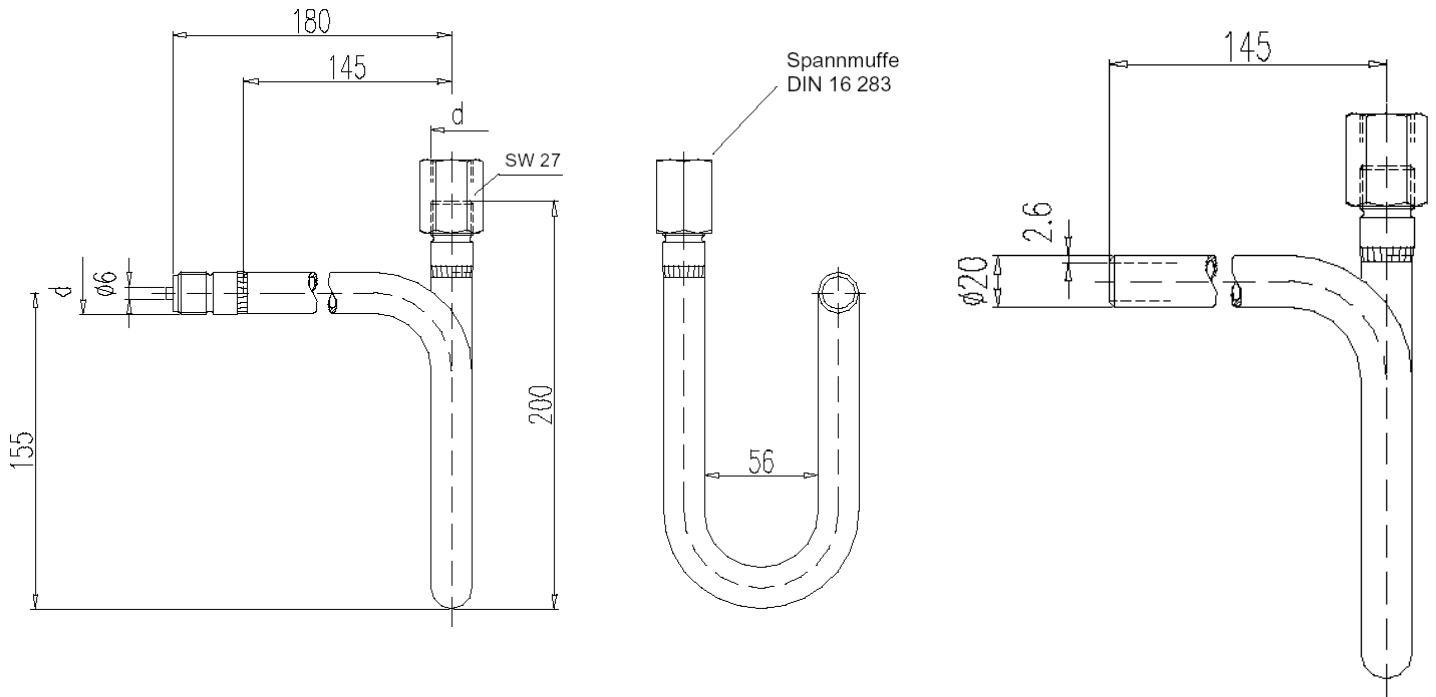
Einzelteile	Stahl	Edelstahl
	DIN - Werkstoffnummer	
Rohr 20 x 2,6 mm	St 35.8	1.4571
Anschlußzapfen	Ck 15	1.4571

Wassersackrohr in U-Form für horizontale Druckentnahme

Anwendungsbereich: für Flüssigkeiten, Gase und Dämpfe

Form A (ähnl. DIN 16 282)
mit Anschlußzapfen an
Druckentnahmeseite

Form B
mit Schweißanschluß an
Druckentnahmeseite



Oberfläche: Stahl phosphatiert

Anschlußgewinde d: G 1/2

max. Betriebsüberdruck bar	max. Betriebstemperatur vor dem Wassersackrohr °C
100	120
80	300
63	400

Einzelteile	Stahl	Edelstahl
	DIN - Werkstoffnummer	
Rohr 20 x 2,6 mm	St 35.8	1.4571
Anschlußzapfen	Ck 15	1.4571