

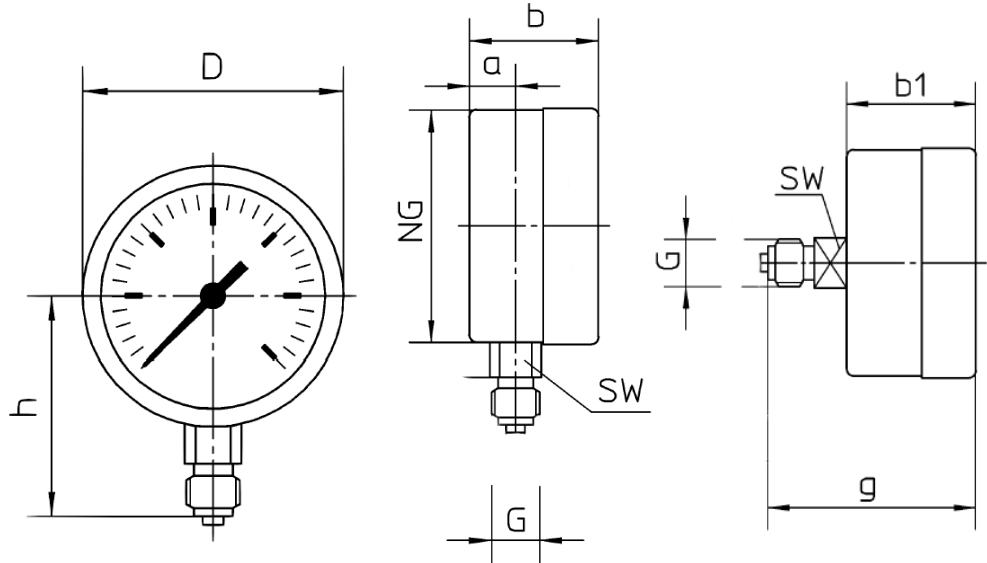


Industriearmaturen

Rohrfedermanometer Typ 63.14

**RFM
Typ 63.14**

Seite 1 von 1



NG	D	b	h	G	g	a	b1	SW
63	63	28	52	G1/4	50	10,5	30	14

- Nenngröße:** 63mm
- Genauigkeitsklasse:** 1,6% vom Skalenendwert
- Ausführung:** Stahlgehäuse, schwarz
Übersteckring verchromt, seitlich verschraubt
- Messstoffberührende Teile:** CU-Legierung
- Werk:** Zeigerwerk Messing
- Zifferblatt:** Aluminium weiß, Schrift schwarz
- Scheibe:** Makrolon
- Anschluss:** G 1/4
- Anschlusslage:** unten oder hinten zentrisch (R 63.14)
- Optionen:**
- Anschluss: 1/4 NPT
 - Gehäuse aus Edelstahl 1.4301
 - Glasscheibe
 - Mit Blow-out hinten für Medium Sauerstoff Typ S63.14 und Anschluss hinten SR63.14

Technische Änderungen und Fehler vorbehalten!