

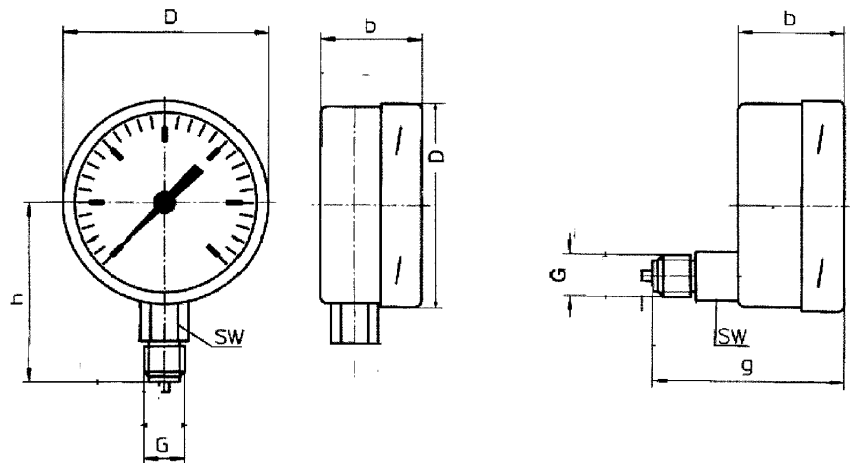


Industriearmaturen

Glyzerin-Rohrfedermanometer Typ GL160 & GLR 160

**RFM Typ
GL/R 160**

Seite 1 von 1



NG	D	b	h	G	g	SW
160	160	55	115	G1/2	94	27

Nenngröße: 160mm

Genauigkeitsklasse: 1,0

Ausführung: Bajonettingehäuse aus Stahl, schwarz
Glyzeringefüllt

**Messstoffberührende
Teile:** Messing

Werk: Zeigerwerk Messing

Zifferblatt: Aluminium weiß, Schrift schwarz

Scheibe: Instrumentenglas

Anschluß: G 1/2, Optional 1/2 NPT

Anschlusslage: unten oder hinten exzentrisch (**GLR 160**)

Optionen: - Gehäuse aus Edelstahl 1.4301

Technische Änderungen und Fehler vorbehalten!