

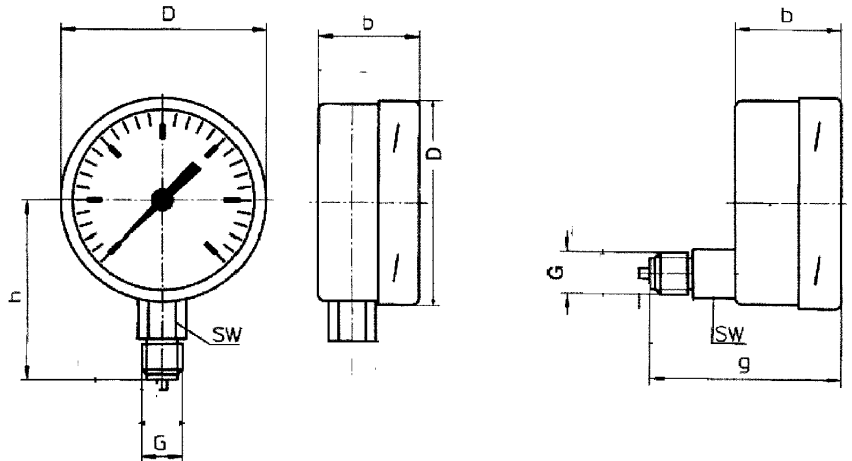


Industriearmaturen

# Chemie - Manometer Typ NGL120 & NGLR120

**RFM Typ  
NGL120**

Seite 1 von 1



<b>NG</b>	<b>D</b>	<b>b</b>	<b>h</b>	<b>G</b>	<b>g</b>	<b>SW</b>
100	100	56,5	88,5	G1/2	94	27

- Nenngröße:** 100mm
- Genauigkeitsklasse:** 1,0
- Ausführung:** Bajonettingehäuse aus Edelstahl 1.4301
- Dämpfung:** Glycerinfüllung
- Messstoffberührende Teile:** Edelstahl 1.4571
- Werk:** Zeigerwerk Edelstahl
- Zifferblatt:** Aluminium weiß, Schrift schwarz
- Scheibe:** Instrumentenglas
- Anschluß:** G ½, Optional ½ NPT
- Anschlusslage:** unten oder hinten exzentrisch (NGLR 120)

Technische Änderungen und Fehler vorbehalten!