

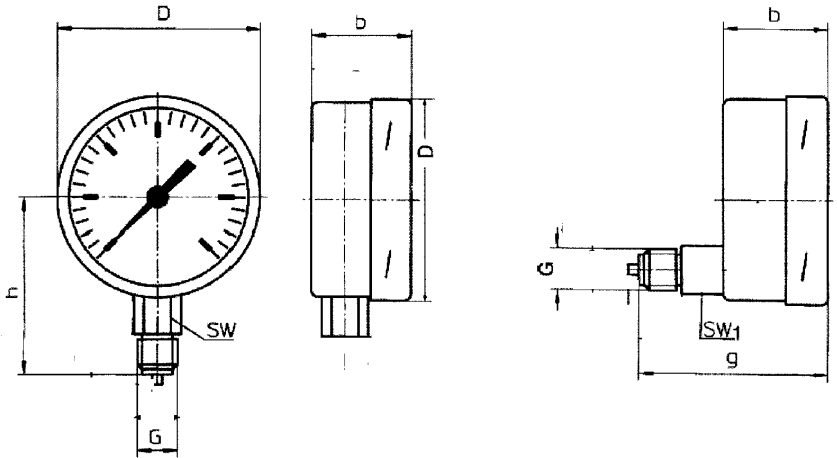


Industriearmaturen

# Glyzerin- Rohrfedermanometer Typ NGL160 & NGLR160

**RFM Typ  
NGL160**

Seite 1 von 1



NG		Maße in mm							
	Anschlusslage	D	SW	G	b	SW1	g	h	
160	unten oder hinten	160	27	lt. Angabe	54	27	94	118	

- Nenngröße:** 160mm
- Genauigkeit:** ± 1.0 % vom Skalenendwert
- Gehäuse:** Bajonettingehäuse aus Edelstahl 1.4301, mit Dämpfungsflüssigkeit Glyzerin
- Messstoffberührende Teile:** Edelstahl 1.4571
- Zifferblatt:** Aluminiumblech, weiß lackiert, Schrift schwarz
- Sichtscheibe:** Instrumentenflachglas
- Anschluß:** G ½ Zoll
- Anschlusslage:** unten oder hinten exzentrisch
- Optionen :** Anschluß ½ NPT

Technische Änderungen und Fehler vorbehalten!