

VERWENDUNG:

Metaglas-Schaugläser für Klemmverbindungen bieten alle Vorteile von META®-Glas und sind entsprechend DIN 32676 geformt. Das Schauglas kann direkt an einen Flansch angebaut werden. Die Abdichtung gegenüber dem Flansch erfolgt über einen O-Ring, Toträume werden durch die flache Auflagefläche minimiert.

TECHNISCHE DATEN:

Herstellung nach Prüfgrundlage der DGRL 2014/68/EU, AD 2000 Merkblätter und der DIN 7079 Norm. Werkstoffe und Werkstoffeigenschaften nach VdTÜV-Blättern und den dafür vorgesehenen DIN/EN Normen. Die Glasqualität entspricht Borosilikatglas nach DIN 7080 / DIN 7079.

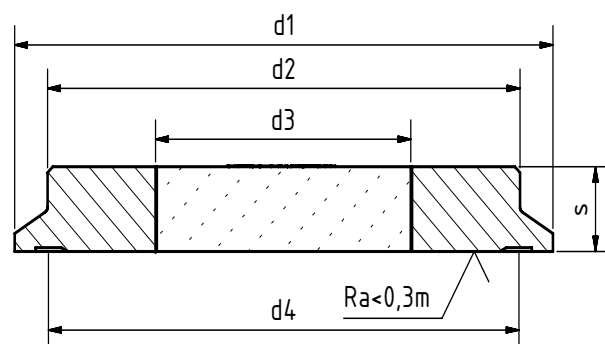
Gemäß DIN 32676
($\Delta P \leq -1^1$ bis 16 bar)

Betriebsbedingungen:

Temperatur: (abhängig von Glas und Dichtung)	-30 °C bis 280 °C (1.4462) -60 °C bis 300 °C (1.4602 und 1.4610)
Druck:	$\leq -1^1$ bis 16 Bar

Werkstoffe:

Flansch:	1.4462; 1.4602; 1.4610
Glas:	Borosilikatglas DIN 7080 / 7079
Sondermaterialien auf Anfrage	



DN	10	15	20	25	32	40	50	65	80	100	125	150	200	250	300
d1	34	34	34	50,5	50,5	50,5	64	91	106	119	155	183	233,5	287,5	338,3
d2	23	23	23	41	41	41	52	76	90	101	138	160	210	266	326
d3	14	14	14	25	25	25	30	40	50	55	70	80	100	140	150
d4	27,5	27,5	27,5	43,5	43,5	43,5	56,5	83,5	97	110	146	174,3	225,1	278,4	328,4
s	8	8	8	10	10	10	10	10	10	12	16	16	18	22	22
Pmax	25	25	25	16	16	16	16	10	10	10	6	6	6	6	6

¹ Abhängig von Umgebungsvariablen

PRODUCTCODE:

Gruppe	TYP	DN	Ring	Variante
11	328	10	1: 1.4462	Von ACI bei Bedarf vergeben
		15	2: 1.4602	
		20	3: 1.4610	
		25		
			
		150		
		200		
		250		
		300		

INFO: Sofern nicht anders angegeben wird der hervorgehobene Werksstandard geliefert.

SONDERAUSFÜHRUNGEN/OPTIONEN:

- a) Wischer
- b) LED oder Halogen Lampen, ATEX-certified, EX

BEISPIEL:

11-328-150-1-000 entspricht dem Produktcode:
ACI Typ 328
DN150
Ring 1.4462
Standardausführung



EMPFEHLUNG:

Für aggressive Medien oder Dampf sollten Glimmerscheiben zum Schutz der Gläser verwendet werden.