

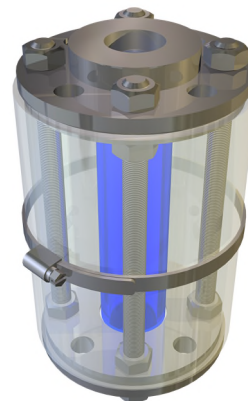


Rohrschauglas Mit Flanschanschlüssen

Typ
620

Verwendung:

Durchfluss-Rohrschauglas mit beidseitigen Flanschen passend zu DIN 2632 / DIN 2633 (PN 10/16) bis DN150, darüber passend zu DIN 2632 (PN 10) zum Einbau in Rohrleitungen. Zur Sichtkontrolle von Füllungen und Strömungen. Zum Schutz des Glasrohrs können unsere Rohrschaugläser auf Wunsch mit einem elastischen Polycarbonat-Schlagschutzmantel versehen werden.



Betriebsbedingungen:

Flansche:	Passend für PN10 (PN 16 bis DN150)	
Druck:	DN	Druck [bar]
	15-50	16
	65-100	10
	125	8
	150	7
	200	5
300	4	
Temperatur:	Max. 300°C	

höhere Drücke auf Anfrage

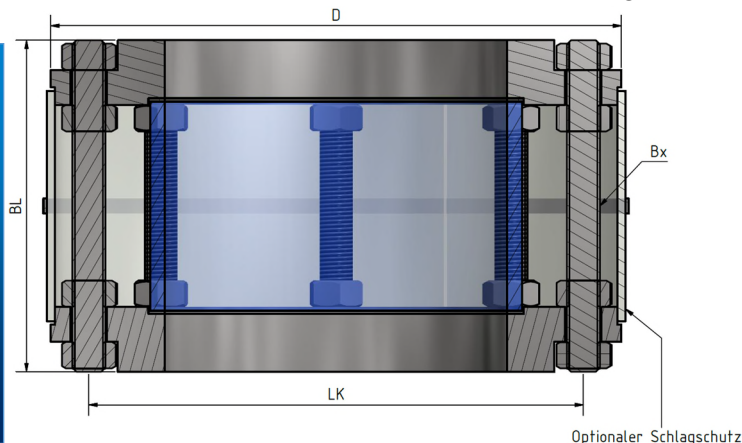
Werkstoffe:

Flansch:	P265GH / 1.0425 1.4571
Glasrohr:	Borosilikatglas
Dichtung:	PTFE (200°C) FKM (200°C) NBR (100°C) C4400 (150°C) Silikon (200°C) EPDM (140°C) Graphit (300°C)
Gewindestangen	A4-70
Schlagschutz (Optional)	Polycarbonat

Sondermaterialien auf Anfrage

Montagehinweis:

Rohrschaugläser müssen so montiert werden, dass keine Rohrkräfte (Zug, Druck und Torsion), Vibrationen und Druckschläge auf die Armatur einwirken können!



DN	15	20	25	32	40	50	65	80	100	125	150	200	300 ¹
D	95	105	115	140	150	165	185	200	220	250	285	345	460
BL	200	200	200	200	200	200	200	200	200	200	200	200	200
B	4	4	4	4	4	4	4	4	4	8	8	8	12
LK	65	75	85	100	110	125	145	160	180	210	240	295	410
kg	2.5	3.0	3.5	6.0	6.5	8.5	10.0	10.7	13.0	17.0	25.0	33.5	53.0

¹ Sonderbauform, nur auf vorherige Anfrage

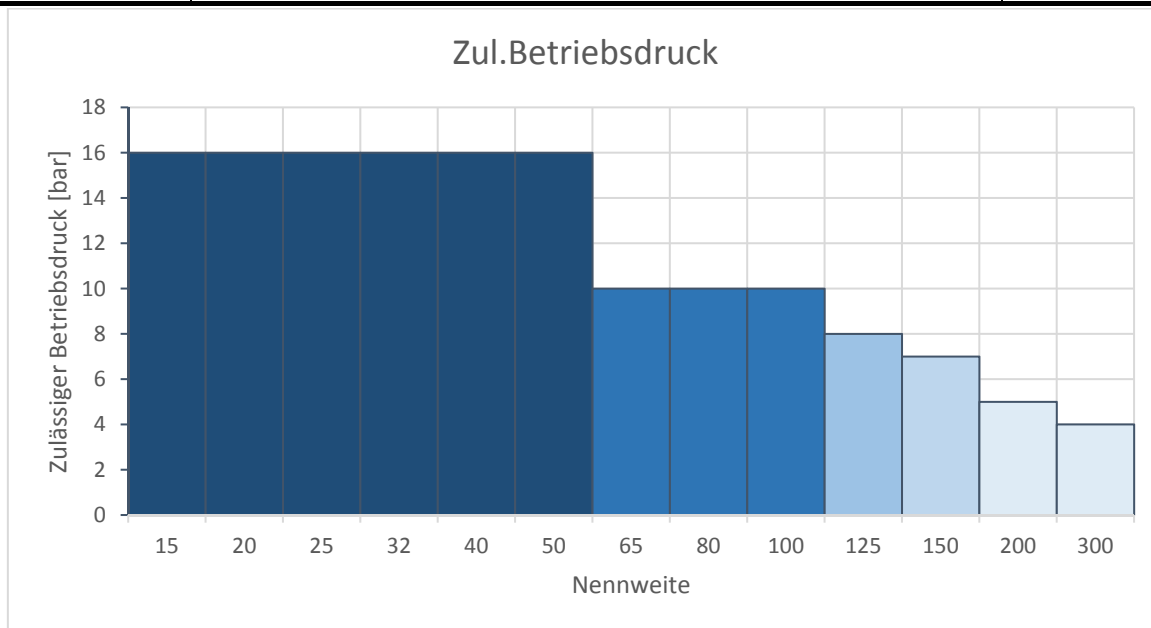
Technische Änderungen und Fehler vorbehalten!

ACI Industriearmaturen GmbH
www.aci24.com • info@aci24.com
Version 2018-03-06



Rohrschauglas Mit Flanschanschlüssen

Typ
620



Höhere Betriebsdrücke:

In Einzelfällen können höhere als die angegebenen Betriebsdrücke möglich sein.
Bitte sprechen Sie uns falls erforderlich darauf an.

Produktcode:

	DN	Flansch	Dichtung	Schutzmantel	Baulänge
11	620	Entspr. Tabelle 1: P265GH / 1.0425 2: 1.4571	1: PTFE 2: Viton 3: NBR 4: C4400 5: Silikon 6: EPDM 7: Graphit 8: Sonder	0: ohne 1: mit	000: Standard (200 mm)

Beispiel:

ACI Typ 620

DN100

Flansch 1.4571

Dichtung PTFE

Schutzmantel

Standardausführung

11-620-100-2-1-1-000

Technische Änderungen und Fehler vorbehalten!

ACI Industriearmaturen GmbH
www.aci24.com • info@aci24.com
Version 2018-03-06