



Hochdruck-Schauglas CLASS 300 bis 1500

Durchfluss-Schauglas mit Flanschanschlüssen

Typ 520A



VERWENDUNG:

Zur Beobachtung von Füllung und Strömung in Rohrleitungen. Das Schauglas ermöglicht eine zuverlässige Überwachung der Funktion und der Leistung einzelner Apparate sowie von ganzen Anlagen.

Typ 520A Durchfluss-Schaugläser sind geeignet zur Montage auf Flansche gemäß ASME 16.5 B. Die Schaugläser werden vormontiert und fertig zum Einbau geliefert.

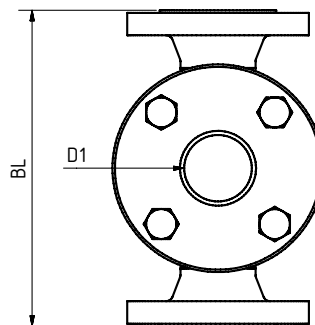
EINBAUHINWEIS:

Es sollten zu den Dichtflächen passende Dichtungen verwendet werden. Der Schraubenwerkstoff sollte gleichwertig oder höher dem des Schauglaskörper sein. Grundsätzlich zum Bohrungsbild passende Schrauben verwenden. Nach Möglichkeit sollte das Schraubengewinde, sowie der Schraubenkopf mit Schmiermittel versehen werden.

Mit Flanschanschlüssen
nach ASME 16.5 B
CLASS 300 bis 1500
($\Delta P \leq 400$ bar)

Betriebsbedingungen:

Temperatur: (abhängig von Glas und Dichtung)	150 °C 280 °C 300 °C	
Druck:	≤ 50 bis 400^1	Bar
CLASS:	300 bis 1500	
¹ höher wenn möglich, auf Anfrage		



Werkstoffe:

Gehäuse:	1.4571; 1.4539; 1.4404
Glas:	Borosilikatglas DIN 7080 Quarzglas Glimmer META®-Glas Saphirglas
Dichtung:	Graphit
Schrauben:	A4-70
Sondermaterialien auf Anfrage	

NPS	1/2"	3/4"	1"	1 1/2"	2"	2 1/2"	3"	4"	5"	6"	8"
Baulänge (BL) ²	DIN EN 558-1 FTF 2 (DIN 3202 F2)										
Flanschmaße	ASME 16.5 B										
Durchblick (D1)	abhängig von Druckstufe										
² sofern möglich											
Sondermaße und andere Standards auf Anfrage											



Hochdruck-Schauglas CLASS 300 bis 1500

Durchfluss-Schauglas mit Flanschanschlüssen

Typ 520A

PRODUCTCODE:

Gruppe	TYP	NPS	CLASS	Gehäuse*	Glas	Dichtung	Variante
11	520A	1: 1/2" 2: 3/4" 3: 1" 4: 1 1/2" 5: 2" 6: 2 1/2" 7: 3" 8: 4" 9: 5" 10: 6" 11: 8" 12: Sonder	1: 300 2: 400 3: 600 4: 800 5: 900 6: 1500 8: Sonder	1: 1.4571 2: 1.4541 3: 1.4404 4: 1.4539 8: Sonder	1: Borosilikatglas (Boro) DIN 7080 2: Natron-Kalk-Glas 3: Quarzglas 4: Boro + Glimmer 5: META®-Glas 8: Saphir	7: Graphit 8: Sonder	Von ACI bei Bedarf vergeben

INFO: Sofern nicht anders angegeben wird der hervorgehobene Werksstandard geliefert.

* Deckflansche aus Gehäusematerial oder nach Angebot / Auftragsbestätigung

SONDERAUSFÜHRUNGEN/OPTIONEN:

- a) Doppelverglasung
- b) Glimmerschutz
- c) FEP Schutzscheibe
- d) LED oder Halogen Lampen, ATEX-certified, EX
- e) Zusätzliche Optionen auf Anfrage

BEISPIEL:

11-520A-10-2-1-1-7-0 entspricht dem Produktcode:

ACI Typ 520A

NPS 6"

CLASS 400

Gehäuse 1.4571

Borosilikatglas

Dichtung Graphit

Standardausführung

ACHTUNG!

Es gelten die Druck-Temperatur-Grenzen gemäß ASME 16.5 B!

Hierfür steht Ihnen unser gleichnamiges Tool auf unserer Webseite zur Verfügung.

(www.ACI24.com, in der Kategorie Service, im Unterpunkt Tools)



EMPFEHLUNG:

Für aggressive Medien oder Dampf sollten Glimmerscheiben zum Schutz der Gläser verwendet werden.