



# Durchfluss-Schauglas PN 10 bis PN 63

Mit Flanschanschlüssen und Doppelverglasung

## Typ 530D



### VERWENDUNG:

Zur Beobachtung von Füllung und Strömung in Rohrleitungen. Das Schauglas ermöglicht eine zuverlässige Überwachung der Funktion und der Leistung einzelner Apparate sowie von ganzen Anlagen.

Rohrleitungen, die komplett entleert werden müssen, haben bei Standard-Schaugläsern eine Restflüssigkeit im Schauglasbereich. Bei dieser Schauglasarmatur verbleibt bei waagrechttem Einbau so gut wie keine Restflüssigkeit im Gehäuse! Die Doppelverglasung bietet erhöhte Sicherheit gegenüber Einfachverglasung.

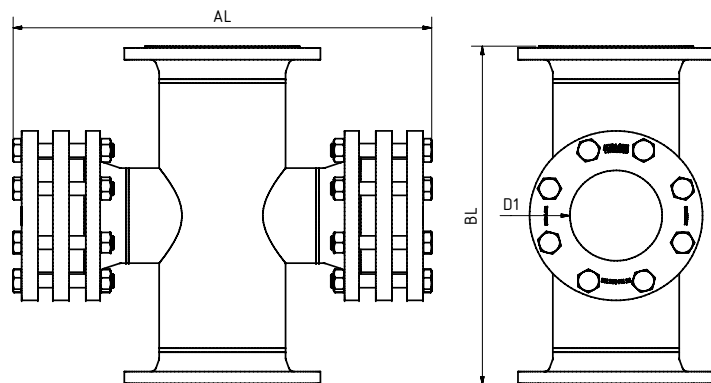
### EINBAUHINWEIS:

Es sollten zu den Dichtflächen passende Dichtungen verwendet werden. Der Schraubenwerkstoff sollte gleichwertig oder höher dem des Schauglaskörper sein. Grundsätzlich zum Bohrungsbild passende Schrauben verwenden. Nach Möglichkeit sollte das Schraubengewinde, sowie der Schraubenkopf mit Schmiermittel versehen werden.

Mit Flanschanschlüssen nach DIN 1092-1 und Doppelverglasung ( $\Delta P \leq 10 / 16 / 25 / 40 / 63 \text{ bar}$ )

### Betriebsbedingungen:

Temperatur: (abhängig von Glas und Dichtung)	150°C 280 °C	
Druck:	≤ 10 bis 63	Bar



### Werkstoffe:

Gehäuse:	1.4571; 1.4539; 1.4404
Glas:	Borosilikatglas DIN 7080 Natron-Kalk-Glas DIN 8902 Quarzglas Glimmer META®-Glas
Dichtung:	PTFE; FKM; NBR; C4400; Silikon; EPDM; Graphit
Schrauben:	A4-70
Sondermaterialien auf Anfrage	

DN	40	50	80	100	125	150	200	250	300	350	400
BL	200	230	310	350	400	480	600	730	850	980	1100
D1	35	45	55	84	107	132	160	160	160	160	160
AL <sup>2</sup>	335	360	430	480	530	574	698	816	935	1060	1110
<sup>2</sup> andere Maße auf Anfrage Maße entsprechen PN 16, andere Druckstufen eventuell abweichend											
Andere Größen und Flanschstandards auf Anfrage											



# Durchfluss-Schauglas PN 10 bis PN 63

Mit Flanschanschlüssen und Doppelverglasung

## Typ 530D

### PRODUCTCODE:

Gruppe	TYP	DN	PN	Gehäuse*	Glas	Dichtung	Variante
11	530D	1: 40 2: 50 3: 80 4: 100 5: 125 6: 150 7: 200 8: 250 9: 300 10: 350 11: 400 12: Sonder	0: 10 <b>1: 16</b> 2: 25 3: 40 4: 63 5: Sonder	<b>1: 1.4571</b> 2: 1.4404 3: 1.4539 4: Sonder	<b>1: Borosilikatglas (Boro) DIN 7080</b> 2: Natron-Kalk-Glas (NKG) DIN 8902 3: Quarzglas 4: Boro + Glimmer 6: META®-Glas	1: PTFE 2: FKM 3: NBR 4: C4400 5: Silikon 6: EPDM <b>7: Graphit</b> 8: Sonder	Von ACI bei Bedarf vergeben

**INFO:** Sofern nicht anders angegeben wird der hervorgehobene Werksstandard geliefert.

\* Deckflansche aus Gehäusematerial oder nach Angebot / Auftragsbestätigung

### SONDERAUSFÜHRUNGEN/OPTIONEN:

- a) Einfachverglasung (Typ 530)
- b) Glimmerschutz
- c) FEP Schutzscheibe
- d) LED oder Halogen Lampen, ATEX-certified, EX
- e) Zusätzliche Optionen auf Anfrage

### BEISPIEL:

**11-530D-10-1-1-1-7-0** entspricht dem Produktcode:  
ACI Typ 530D  
DN350  
PN16  
Gehäuse 1.4571  
Borosilikatglas  
Dichtung Graphit  
Standardausführung

### ACHTUNG!

Es gelten die Druck-Temperatur-Grenzen gemäß DIN EN 1092-1!

Hierfür steht Ihnen unser gleichnamiges Tool auf unserer Webseite zur Verfügung.  
([www.ACI24.com](http://www.ACI24.com), in der Kategorie Service, im Unterpunkt Tools)



### EMPFEHLUNG:

Für aggressive Medien oder Dampf sollten Glimmerscheiben zum Schutz der Gläser verwendet werden.