

### VERWENDUNG:

Zur Beobachtung von Füllung und Strömung in Rohrleitungen. Das Schauglas ermöglicht eine zuverlässige Überwachung der Funktion und der Leistung einzelner Apparate sowie von ganzen Anlagen.

Typ 575 Durchfluss-Schaugläser in Eck-Form sind geeignet zur Montage auf Flansche gemäß DIN EN 1092-1. Die Schaugläser werden vormontiert und fertig zum Einbau geliefert.

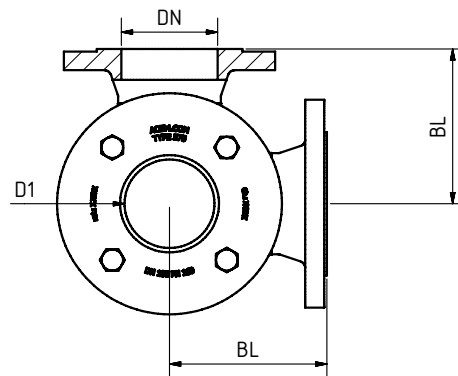
### EINBAUHINWEIS:

Es sollten zu den Dichtflächen passende Dichtungen verwendet werden. Der Schraubenwerkstoff sollte gleichwertig oder höher dem des Schauglaskörper sein. Grundsätzlich zum Bohrungsbild passende Schrauben verwenden. Nach Möglichkeit sollte das Schraubengewinde, sowie der Schraubenkopf mit Schmiermittel versehen werden.

**Eck-Form mit Flanschanschlüssen nach DIN 1092-1 ( $\Delta P \leq 400$  bar)**

### Betriebsbedingungen:

Temperatur: (abhängig von Glas und Dichtung)	150°C 280 °C	
Druck:	$\leq 400$	Bar
<sup>1</sup> bis 1000 bar auf Anfrage		



### Werkstoffe:

Gehäuse:	1.4571; 1.4539; 1.4404
Glas:	Borosilikatglas DIN 7080 Quarzglas Glimmer META®-Glas Saphirglas
Dichtung:	Graphit
Schrauben:	A4-70
Sondermaterialien auf Anfrage	

DN	15	20	25	40	50	65	80	100	125	150	200
Baulänge (BL) <sup>2</sup>	DIN EN 558-1 CTF 8 (DIN 3202 F32)										
Flanschmaße	DIN EN 1092-1										
Durchblick (D1)	auf Anfrage oder Sondermaß										
<sup>2</sup> sofern möglich											
Sondermaße und andere Standards auf Anfrage											



# Durchfluss-Schauglas PN 40 bis PN 400

Schauglas in Eckform mit Flanschanschlüssen

## Typ 575

### PRODUCTCODE:

Gruppe	TYP	DN	PN	Gehäuse*	Glas	Dichtung	Variante
11	575	1: 15 2: 20 3: 25 4: 40 5: 50 6: 65 7: 80 8: 100 9: 125 10: 150 11: 200 12: Sonder	1: 40 2: 63 3: 100 4: 160 5: 250 6: 320 7: 400 8: Sonder	1: 1.4571 2: 1.4541 3: 1.4404 4: 1.4539 8: Sonder	1: Borosilikatglas (Boro) DIN 7080 2: Natron-Kalk-Glas 3: Quarzglas 4: Boro + Glimmer 5: META®-Glas 8: Saphir	7: Graphit 8: Sonder	Von ACI bei Bedarf vergeben

**INFO:** Sofern nicht anders angegeben wird der hervorgehobene Werksstandard geliefert.

\* Deckflansche aus Gehäusematerial oder nach Angebot / Auftragsbestätigung

### SONDERAUSFÜHRUNGEN/OPTIONEN:

- a) Doppelverglasung
- b) Leichte Ausführung PN 10 bis 40 (Typ 570)
- b) Glimmerschutz
- c) FEP Schutzscheibe
- d) LED oder Halogen Lampen, ATEX-certified, EX
- e) Zusätzliche Optionen auf Anfrage

### BEISPIEL:

**11-575-10-4-1-1-7-00** entspricht dem Produktcode:  
ACI Typ 575  
DN150  
PN160  
Gehäuse 1.4571  
Borosilikatglas  
Dichtung Graphit  
Standardausführung

### ACHTUNG!

Es gelten die Druck-Temperatur-Grenzen gemäß DIN EN 1092-1!

Hierfür steht Ihnen unser gleichnamiges Tool auf unserer Webseite zur Verfügung.  
([www.ACI24.com](http://www.ACI24.com), in der Kategorie Service, im Unterpunkt Tools)



### EMPFEHLUNG:

Für aggressive Medien oder Dampf sollten Glimmerscheiben zum Schutz der Gläser verwendet werden.